



AirCon Service Center  
ASC 1300G/ASC 2300G/ASC 3000G

**Klimatservice-station**  
Bruksanvisning



# Innehåll

<b>1</b>	<b>Om bruksanvisningen</b> . . . . .	<b>5</b>
1.1	Servicelinje . . . . .	5
1.2	Förklaring av symbolerna i bruksanvisningen . . . . .	6
<b>2</b>	<b>Säkerhet</b> . . . . .	<b>7</b>
2.1	Allmänna säkerhetsanvisningar . . . . .	7
2.2	Varningar på AirCon Service Center . . . . .	8
2.3	Säkerhetsanordningar . . . . .	9
<b>3</b>	<b>Leveransomfattning</b> . . . . .	<b>9</b>
<b>4</b>	<b>Tillbehör</b> . . . . .	<b>11</b>
<b>5</b>	<b>Ändamålsenlig användning</b> . . . . .	<b>11</b>
<b>6</b>	<b>AirCon Service Center, översikt</b> . . . . .	<b>12</b>
6.1	Framsidan . . . . .	12
6.2	Baksidan . . . . .	13
<b>7</b>	<b>Den första igångsättningen</b> . . . . .	<b>14</b>
7.1	Ställa upp och slå på . . . . .	14
7.2	Stand-by-menü . . . . .	15
7.3	Språkval . . . . .	15
7.4	Aktivera företagsdata . . . . .	16
7.5	Ställa in klockan och datum . . . . .	17
7.6	Ändra förinställda värden . . . . .	18
7.7	Sätta in behållare för olja och spårmedel . . . . .	19
7.8	Ange storlek på behållare (gäller bara ASC2300G/ASC3000G) . . . . .	20
7.9	Påfyllning av den integrerade köldmediebehållaren . . . . .	21
<b>8</b>	<b>Användning</b> . . . . .	<b>23</b>
8.1	Automatisk process . . . . .	23
8.2	Användarkoder . . . . .	25
8.3	Skapa personlig databas . . . . .	28
8.4	Överföra uppgifter om köldmedieförbrukning till USB-minne . . . . .	30
8.5	Visa värden för köldmedieförbrukning på displayen . . . . .	32
8.6	Klimatanläggningstest utan köldmedieservice . . . . .	34
8.7	Manuell process . . . . .	36
8.8	Spola klimatanläggningen . . . . .	41

---

<b>9</b>	<b>Servicearbeten</b>	<b>44</b>
9.1	Kontroll av oljevågarnas nollpunkt (gäller endast ASC2300G/ASC3000G)	44
9.2	Byta torkfilter	46
9.3	Underhåll av filter	47
9.4	Kalibrera trycksensorn	49
9.5	Byta vakuumpumpsolja	50
9.6	Räknarställningar	52
9.7	Korrektion av fyllningsmängd för längre serviceslangar	53
9.8	Byta papper till skrivaren	54
9.9	Uppdatera programvara via USB	55
9.10	Rengöring och skötsel	56
<b>10</b>	<b>Avfallshantering</b>	<b>57</b>
10.1	Avfallshantering av återvunna material	57
10.2	Lämna förpackningsmaterialet till avfallshantering	57
10.3	Avfallshantering	57
<b>11</b>	<b>Åtgärder vid störningar</b>	<b>58</b>
<b>12</b>	<b>Tekniska data</b>	<b>62</b>

# 1 Om bruksanvisningen

I den här bruksanvisningen beskrivs klimatservice-stationerna (AirConServiceCenter) ASC1300G, ASC2300G och ASC3000G.

Bruksanvisningen riktar sig till personer, som utför underhållsarbeten på klimatanläggningar för fordon och har motsvarande kunskaper/utbildning.

Bruksanvisningen innehåller all information som krävs för säker och effektiv användning av klimatservice-stationen. Läs den här bruksanvisningen noga innan enheten tas i bruk.

Beakta även:

- Dometic WAECO:s utbildningshandbok "Klimatisering i fordon – grundläggande teknik"
- Dometic WAECO:s informationsbroschyr "Klimatisering i fordon – rättslig information"
- Uppgifterna från köldmedietillverkaren
- Eventuellt särskilda, i företaget gällande, anvisningar om underhåll av klimatanläggningar i fordon

Förvara bruksanvisningen i förvaringshyllan på AirConServiceCenter, så att den alltid finns nära till hands.

## 1.1 Servicelinje

Om du behöver ytterligare information om AirConServiceCenter, utöver den som finns i bruksanvisningen, v.g. ta kontakt via vår servicelinje:

Tel: +49 (0) 25 72 / 8 79-1 91

## 1.2 Förklaring av symbolerna i bruksanvisningen



### **WARNING!**

**Observera:** Beaktas anvisningen ej kan det leda till dödsfara eller svåra skador.



### **OBSERVERA!**

Om anvisningarna inte beaktas kan det leda till materialskador och produktens funktion kan påverkas negativt.



### **ANVISNING**

Kompletterande information om användning av produkten.

Format	Betydelse	Exempel
<b>Fett</b>	Beteckningar som finns på enheten	Tryck på <b>ENTER</b> .
<b>”Fett”</b>	Meddelande på displayen	<b>”Automatisk process”</b>
<ul style="list-style-type: none"> <li>• Text</li> <li>• Text</li> </ul>	Uppräkning utan fast ordningsföljd	<ul style="list-style-type: none"> <li>• säkerhetstryckvakt</li> <li>• övertrycksventil</li> </ul>
<ol style="list-style-type: none"> <li>1. Text</li> <li>2. Text</li> <li>3. Text</li> </ol>	Arbetssteg, som måste genomföras i angiven ordningsföljd	<ol style="list-style-type: none"> <li>1. Anslut apparaten.</li> <li>2. Slå på apparaten.</li> <li>3. Tryck på valknappen.</li> </ol>
✓ Text	Resultat av arbetssteg.	✓ Enheten är redo att användas.
Text (1)	Komponentnummer så som de visas på översikten (sida 12 och sida 13)	Mata in önskad data med knappsatsen (7).
Text (A)	Komponentbeteckningar så som de visas på bilderna till arbetsstegen	Demontera filterpatronen (E) på vänster sida.

## 2 Säkerhet

Tillverkaren övertar inget ansvar för skador som uppstår p.g.a. följande:

- Skador på enheten, orsakade av mekanisk påverkan eller överspänning
- Ändringar som utförts utan uttryckligt medgivande från tillverkaren
- Ej ändamålsenlig användning

### 2.1 Allmänna säkerhetsanvisningar

Läs den här bruksanvisningen noggrant innan AirCon Service Center används för första gången.

Enheten får endast användas för här angivet ändamål.

Använd endast köldmedium R 134a. Om det här köldmediet blandas med andra köldmedier kan det leda till skador på AirCon Service Center resp. på fordonets klimatanläggning.

Använd endast WAECOs spårmedel (UV-additiv). Om andra spårmedel används, kan det leda till skador på AirCon Service Center.

Använd personlig skyddsutrustning (skyddsglasögon och skyddshandskar) och undvik hudkontakt med köldmediet. Köldmediet "tar upp" värmen och det kan leda till förfrysningar.

Andas inte in ångan från köldmediet. Köldmedieångan är inte giftig, men den tränger undan luftens syrgas.

Gör inga ändringar eller ombyggnader på AirCon Service Center.

Kontrollera att enheten och serviceslangarna är oskadade och alla ventiler är stängda före varje användning och före varje påfyllning av AirConServiceCenter.

Använd aldrig AirConServiceCenter om den uppvisar skador.

Använd endast godkända köldmedieflaskor med säkerhetsventil för påfyllning av AirConServiceCenter.

Töm serviceslangarna innan de kopplas bort.

Använd inte AirConServiceCenter i explosionsfarlig miljö (t.ex. batteriladdningsrum eller lackeringsbox).

Använd alltid huvudbrytaren på AirConServiceCenter för påslagning och avstängning. Lämna inte enheten utan uppsikt när den påslagen.

Kontrollera att det valda programmet har avslutats och att alla ventiler är stängda innan AirConServiceCenter stängs av. Annars kan det rinna ut köldmedium.

Tillför inte tryckluft i köldmedieledningarna till AirConServiceCenter eller fordonets klimatanläggning. En blandning av tryckluft och köldmedium kan vara antändlig eller explosiv.

## 2.2 Varningar på AirConServiceCenter



Observera!



Beakta bruksanvisningen!



Anslut enheten endast till uttag med 230 V / 50 Hz växelström!



Skydda enheten mot regn!



Använd handskar vid hantering av köldmediet!



Använd skyddsglasögon vid hantering av köldmediet!



## 2.3 Säkerhetsanordningar

- Säkerhetstryckvakt: stänger av kompressorn när normalt drifttryck överskrids.
- Övertrycksventil: extra säkerhetsanordning för att förhindra att rör och behållare brister, om övertrycket skulle fortsätta att stiga trots tryckvakt.

## 3 Leveransomfattning

AirConServiceCenter och medföljande tillbehör har kontrollerats noga före leveransen.

Kontrollera, vid leveransen, att inga delar saknas och att alla delar är oskadade.

Informera genast företaget som har hand om transporten om delar saknas eller är skadade.

### **ASC 1300G (Artikelnr. 9103301886)**

Beteckning
Flaskventiladapter för WAECO-köldmedieflaskor
Adapter för 500 ml flaska för ny olja och UV-spårmedel
Försluten spilloljebehållare (500 ml)
PAG ISO 46 oljeflaska (500 ml)
PAG ISO 100 oljeflaska (500 ml)
Testflaska UV-additiv (för ca 10 gånger)
Skyddsglasögon/skyddshandskar
Bruksanvisning

**ASC2300G (Artikelnr. 9103301887)**

Beteckning
Flaskventiladapter för WAECO-köldmedieflaskor
Adapter för 500 ml flaska för ny olja och UV-spårmedel
Försluten spilloljebehållare (500 ml)
PAG ISO 46 oljeflaska (500 ml)
PAG ISO 100 oljeflaska (500 ml)
Testflaska UV-additiv (för ca 10 gånger)
Skyddskåpa
Skyddsglasögon/skyddshandskar
Bruksanvisning

**ASC3000G (Artikelnr. 9103301845)**

Beteckning
Flaskventiladapter för WAECO-köldmedieflaskor
Adapter för 500 ml flaska för ny olja och UV-spårmedel
Försluten spilloljebehållare (500 ml)
Behållare för kompressorolja till klimatanläggningar
Behållare för UV-spårmedel
Behållare för ny olja, för den andra oljesorten
Ester SE 55-olja, 500 ml
Skyddskåpa
Skyddsglasögon/skyddshandskar
Bruksanvisning

## 4 Tillbehör

Följande tillbehör finns tillgängliga (ingår inte i leveransen):

Beteckning	Artikel-nr
PAG-flaska ISO 46, 500 ml	8887200013
PAG-flaska ISO 100, 500 ml	8887200014
Flaska med UV-spårmedel, 500 ml	TP-3820-500
Adapter för 500 ml flaska för ny olja och UV-spårmedel	4440600026
Oljebehållare för en annan sorts olja, 250 ml	4440600034
Spilloljebehållare, 500 ml	4440600033
Reservfilter för underhåll	4440400009
Fyllningscylinder 4,4 kg som ackumulator för köldmedium	8885200003
Skyddskåpa	4445900081
Förrådsflaska för tracer-påfyllningsanordning, 236 ml	TP-3820-0008
Förrådsflaska för tracer-påfyllningsanordning, 475 ml	TP-3820-0016
Reservpappersrulle för skrivare (termopapper) (VPE 4)	4445900088
Skyddsglasögon	8885400066
Skyddshandskar	8885400065
Vakuumpumpsolja, 1000 ml	8887200018
Denso ND8-olja, 500 ml	8887200021

## 5 Ändamålsenlig användning

AirCon Service Center är avsedd för underhåll av fordonsklimatanläggningar. Enheten är avsedd för professionell användning.

AirCon Service Center får endast användas av personer som har kunskap om och erfarenhet av underhåll av klimatanläggningar.

AirCon Service Center får endast användas till underhåll av klimatanläggningar i vilka köldmediet R-134a används.

## 6 AirConServiceCenter, översikt

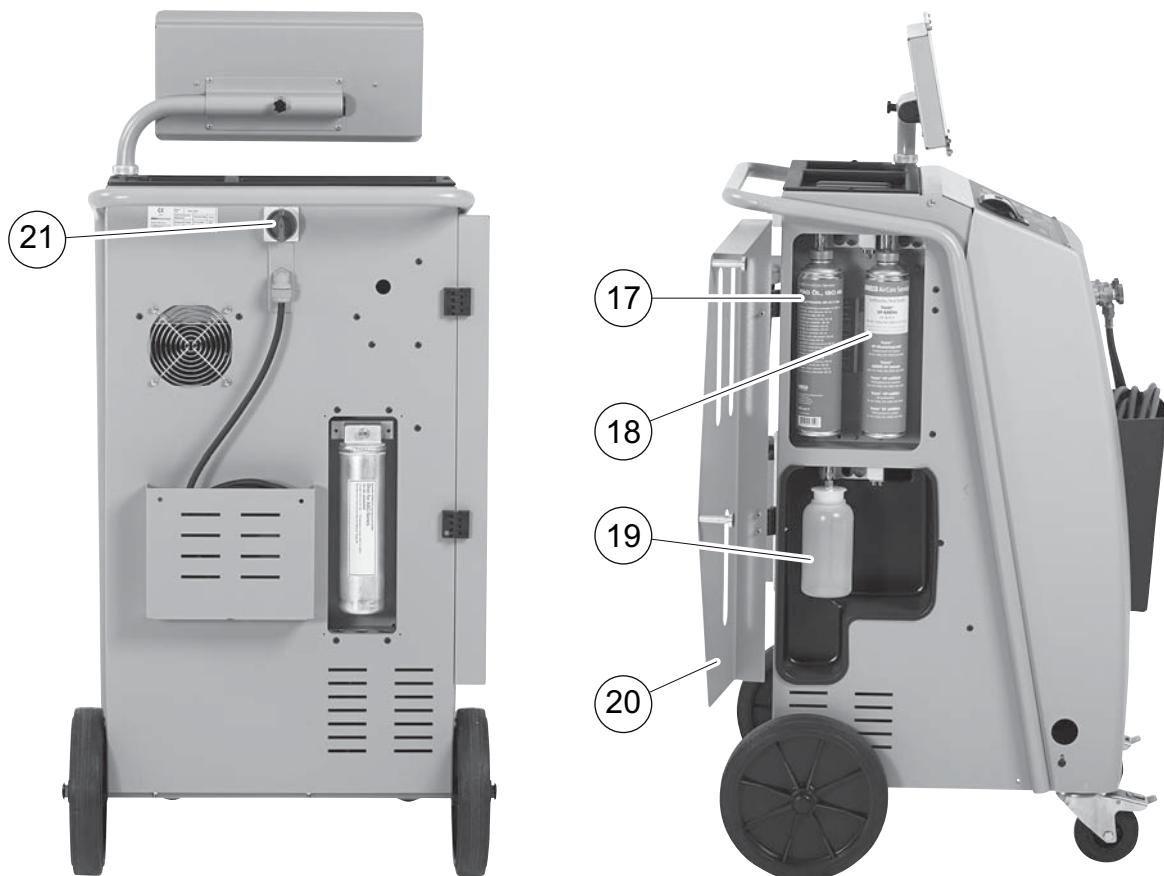
### 6.1 Framsidan



- 1 Lågtrycksmanometer
- 2 Statuslampa röd "påfyllning"
- 3 Statuslampa blå "evakuering"
- 4 Statuslampa grön "utsugning"
- 5 Högtrycksmanometer
- 6 Display
- 7 Knappsats
- 8 Frontskärm
- 9 Låsbara framhjul
- 10 Serviceslang, lågtrycksanslutning (blå)

- 11 Serviceslang, högtrycksanslutning (röd)
- 12 Servicekoppling för högtrycksanslutning (röd)
- 13 Servicekoppling för lågtrycksanslutning (blå)
- 14 Skrivare
- 15 USB-anslutning
- 16 Måttenheter

## 6.2 Baksidan



- 17 Behållare för ny olja (500 ml)
- 18 Behållare för spårmedel (500 ml)
- 19 Behållare för spillolja
- 20 Lucka
- 21 Huvudbrytare

## 7 Den första igångsättningen

### 7.1 Ställa upp och slå på

1. Kör AirConServiceCenter till arbetsplatsen och lås framhjulen (9).



#### ANVISNING

Under användningen måste enheten stå på en vågrät, jämn yta; annars genomförs inte mätningarna korrekt.

2. Anslut AirConServiceCenter till elnätet.
3. Ställ huvudbrytaren (21) på I för att starta enheten.  
På displayen (6) visas programvarans versionsnummer några sekunder:

Dometic WRECO		
ASC2300G	SW	AS230107
	DB	1hd11802
SN 230000	LF	R1340062

”SW”: Programvaruversion

”DB”: Databas

”SN”: Serienummer

”LF”: Talfil

- ✓ Sedan genomför AirConServiceCenter ett självttest:

Programvarutest
Vänta!

- ✓ AirConServiceCenter visar följande när starprocessen avslutas:
  - ASC1300G:

Köldmedium	g.	4820
11:56:35		10/03/15

- ASC2300G/ASC3000G:

Köldmedium	g.	4820
PAG olja	ml	375
Spärmedel	ml	313
11:56:35		10/03/15

## 7.2 Stand-by-meny

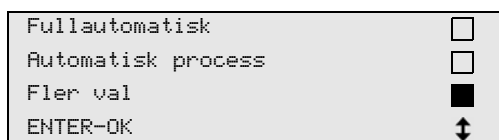
På stand-by-menyn finns information om aktuella mängder samt om tidsinställningarna på AirConServiceCenter.

Nu visas:

- mängden köldmedium
- **Gäller endast ASC2300G/ASC3000G:** Mängden ny olja
- **Gäller endast ASC2300G/ASC3000G:** Mängden spårmedel
- klockslag
- datum

## 7.3 Språkval

1. Tryck på **↑** eller **↓** för att komma till startmenyn.
2. I startmenyn, använd pilknapparna och välj **↑** eller **↓** **"Fler val"**:




3. Bekräfta med **ENTER**.
4. Välj **↓** **"Service"**.
5. Bekräfta med **ENTER**.
6. Mata in lösenordet **"5264"**.
7. Välj önskat språk med **↑** eller **↓**.
8. Bekräfta med **ENTER**.
9. Tryck på **STOP**. Det valda språket är aktivt och stand-by-menyn visas.

## 7.4 Aktivera företagsdata

Företagsdata skrivs ut tillsammans med varje serviceprotokoll.

1. I startmenyn, använd pilknapparna och välj **↑** eller **↓** ”Fler val”:

Fullautomatisk	<input type="checkbox"/>
Automatisk process	<input type="checkbox"/>
Fler val	<input checked="" type="checkbox"/>
ENTER-OK	<input type="checkbox"/>

2. Bekräfta med **ENTER**.
3. Välj **↓** ”Service”.
4. Bekräfta med **ENTER**.
5. Mata in lösenordet ”3282”.
6. Företagsdata visas på displayens (6) tredje rad.  
Det går att mata in fem rader med vardera 20 tecken.  
På displayen anges numret på den visade företagsdataraden efter meddelandet ”Ange företagsdata” (”01” till ”05”).  
Välj önskad rad med knapparna **↑** eller **↓**.
7. Mata in önskade data med knappsatsen (7) och pilknapparna:  
Tryck på info-knappen  för att växla mellan stora och små bokstäver.  
Tryck kort på knappen **C** för att radera ett tecken åt gången.  
Håll knappen **C** nedtryckt för att radera den visade raden.
8. Bekräfta med **ENTER**.
9. Tryck på **STOP**. Inställda data är aktiva.
10. Tryck på **STOP** igen för att återgå till stand-by-menyn.



## 7.5 Ställa in klockan och datum

Datum och klockslag skrivs ut tillsammans med företagsdatan på varje serviceprotokoll.

1. I startmenyn, använd pilknapparna och välj **↑** eller **↓** ”Fler val”:

Fullautomatisk	<input type="checkbox"/>
Automatisk process	<input type="checkbox"/>
Fler val	<input checked="" type="checkbox"/>
ENTER-OK	<input type="checkbox"/>

2. Bekräfta med **ENTER**.
3. Välj **↓** ”Service”.
4. Bekräfta med **ENTER**.
5. Mata in lösenordet ”8463”.
6. Mata in önskad data med knappsatsen och pilknapparna.
7. Bekräfta med **ENTER**.
8. Tryck på **STOP** för att återgå till stand-by-menyn.

## 7.6 Ändra förinställda värden

AirConServiceCenter har förinställda värden för de viktigaste servicearbetena. De här värdena visas automatiskt när en meny aktiveras.

Följande förinställda värden kan anpassas (ändras):

Parameter	Förinställt från fabrik
Tryckökning kontrolltid min.	5
Vakuum tid min.	20
Vakuum kontroll min.	4
Ny olja ml (extramängd)	5
Spårmedel ml	7
Fyllnadsmängd g	500
Skriva ut återvunnen mängd?	Ja

1. I startmenyn, använd pilknapparna och välj **↑** eller **↓** ”Fler val”:

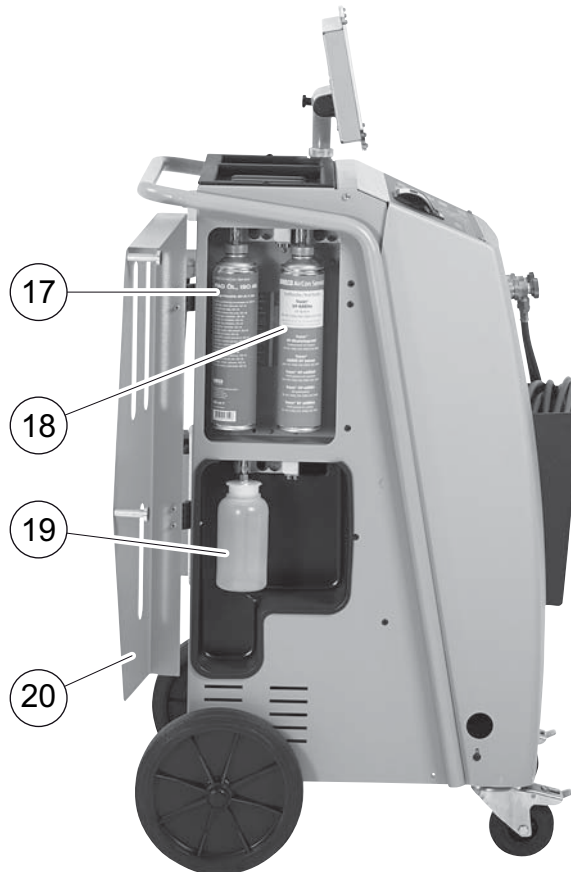
Fullautomatisk	<input type="checkbox"/>
Automatisk process	<input type="checkbox"/>
Fler val	<input checked="" type="checkbox"/>
ENTER-OK	<input type="checkbox"/>

2. Bekräfta med **ENTER**.
3. Välj **↓** ”Service”.
4. Bekräfta med **ENTER**.
5. Mata in lösenordet ”7388”.
6. Mata in önskad data med knappsatsen och pilknapparna.
7. Bekräfta med **ENTER**.
8. Tryck på **STOP** för att återgå till stand-by-menyn.

## 7.7 Sätta in behållare för olja och spårmedel

Den aktuella mängden visas i stand-by-menyn.

1. Öppna luckan (20) på den vänstra sidan och sätt behållarna på snabblåsen:
  - Behållare för ny olja (17)
  - Behållare för spårmedel (18) och
  - Spilloljebehållare (19)



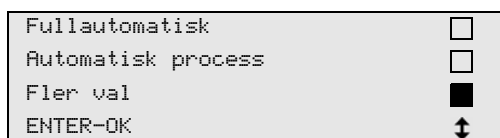
2. Stäng luckan (20).
3. Mata in storleken på behållarna för ny olja och spårmedel (se kapitel "Ange storlek på behållare (gäller bara ASC2300G/ASC3000G)" på sidan 20).

## 7.8 Ange storlek på behållare (gäller bara ASC 2300G/ASC 3000G)

För ny olja och spårmedel kan man använda behållare på 500 ml (**B**) eller 250 ml (**C**). Behållarnas storlek måste matas in på AirConServiceCenter.



1. I startmenyn, använd pilknapparna och välj **↑** eller **↓** ”Fler val”:



2. Bekräfta med **ENTER**.
3. Välj **↓** ”Service”.
4. Bekräfta med **ENTER**.
5. Mata in lösenordet ”2688”.
6. Aktivera önskat fält med pilknapparna (de mörka fälten är aktiverade).
7. Bekräfta med **ENTER**.
8. Tryck på **STOP** för att återgå till stand-by-menyn.

## 7.9 Påfyllning av den integrerade köldmediebehållaren

När AirConServiceCenter används för första gången måste den integrerade köldmediebehållaren fyllas på med minst 5 000 g köldmedium (ur en extern flaska).



### ANVISNING

Beakta uppgifterna på köldmedieflaskorna.

Den aktuella mängden visas i stand-by-menyn.

Det finns tre olika sorters köldmedieflaskor:

- Köldmedieflaskor utan stigrör  
Dessa köldmedieflaskor är försedda med **en** anslutning.  
Vid påfyllning av AirConServiceCenter måste anslutningen sitta nedåt (flaskan ska stå upp och ned).
- Köldmedieflaskor med stigrör  
Dessa köldmedieflaskor är försedda med **en** anslutning.  
Vid påfyllning av AirConServiceCenter måste anslutningen sitta uppåt (flaskan ska stå upprätt).
- Köldmedieflaskor med stigrör:  
De här köldmedieflaskorna har **två** anslutningar. För påfyllning av AirConServiceCenter ska anslutningen med märkningen **L** (= liquid/flytande) användas.  
Vid påfyllning av AirConServiceCenter måste anslutningen sitta uppåt (flaskan ska stå upprätt).

1. I startmenyn, använd pilknapparna och välj **↑** eller **↓** ”Fler val”:

Fullautomatisk	<input type="checkbox"/>
Automatisk process	<input type="checkbox"/>
Fler val	<input checked="" type="checkbox"/>
ENTER-OK	<input type="checkbox"/>

2. Bekräfta med **ENTER**.
3. Välj **↑** eller **↓** ”Fyllning int. flaska”:

Fyllning int.flaska	<input checked="" type="checkbox"/>
Spolning	<input type="checkbox"/>
Höllställning våg	<input type="checkbox"/>
Service	<input type="checkbox"/>

4. Bekräfta med **ENTER**.

5. Följ sedan anvisningarna här och på displayen:

```
Anslut HP slang  
till externa flaskan  
Öppna sedan ventilen  
ENTER-OK STOP-EXIT
```

Bekräfta med **ENTER**.

```
Ange mängd att fyll  
internt. Bekräfta!  
g. 13620  
ENTER-OK STOP-EXIT
```

Displayen visar max. påfyllningsbar köldmediemängd.

Ange önskad mängd och bekräfta med **ENTER**.

Den interna köldmediebehållaren fylls på.

När påfyllningen har avslutats hörs en signal.

Stäng ventilerna och bekräfta med **ENTER**.

6. Efter påfyllningen visas köldmediemängden i den integrerade behållaren. Tryck på **STOP** för att lämna menyn.  
Tryck på **STOP** en gång till för att komma till stand-by-menyn. Enheten är driftklar.

## 8 Användning



### **OBSERVERA!**

När klimatservice utförs måste motorn och klimatanläggningen vara avstängda.

### 8.1 Automatisk process



#### **ANVISNING**

Med menyn ”**Automatisk process**” genomförs en helautomatisk klimatservice. Man måste bara mata in fyllningsmängden enligt fyllmängdsskylten i fordonet eller enligt databasen.

Med menyn ”**Automatisk start**” genomförs följande steg automatiskt efter varandra:

- Uppsugning av köldmedium
- Återvinning av köldmedium (renhet motsvarar SAE J 2099)
- Kontroll av tryckökning
- Tömning av spillolja
- Evakuering av anläggningen
- Täthetskontroll/vakuumkontroll
- Påfyllning av ny olja i rätt mängd
- Påfyllning av spårmedel
- Påfyllning av köldmedium

Efter varje process skrivs ett serviceprotokoll ut. Efterföljande process startas endast om föregående avslutats utan fel.

1. Anslut först AirCon Service Centers serviceslangar till fordonets klimatanläggning och öppna servicekopplingarna.
2. Tryck på **↑** eller **↓** för att komma till startmenyn.
3. I startmenyn, använd pilknapparna och välj **↑** eller **↓** ”**Fullautomatisk**”:

Fullautomatisk	<input checked="" type="checkbox"/>
Automatisk process	<input type="checkbox"/>
Fler val	<input type="checkbox"/>
ENTER-OK	<b>↕</b>

4. Bekräfta med **ENTER**.
5. Mata in fordonsdata med knappsetsen (7) och pilknapparna.
6. Bekräfta med **ENTER**.

7. Mata in fyllmängden med köldmedium.

Mata in värdet enligt fyllmängdsskylten i fordonet, värdet matas in med knappsetsen (7) och pilknapparna. Det går även att använda AirConServiceCenters databas.



### **OBSERVERA!**

I tveksamma fall ska mängden som anges på fyllmängdsskylten i fordonet användas.

Personal DB	<input checked="" type="checkbox"/>
ALFA ROMEO	<input type="checkbox"/>
ASTON MARTIN	<input type="checkbox"/>
AUDI	<input type="checkbox"/>

AUDI A8 (4D_)	g.	775
1994-11.1997		
		↑ ↓

8. Välj önskat fordon med pilknapparna och bekräfta med **ENTER**.

- ✓ Hämta information om oljemängd och oljesorter genom att trycka på knappen "i" i databasläget; informationen visas då på displayen (6).

PAG ISO 46	ml	250
WAECO CODE:		
250cc		8887200001
50cc		8887200013

9. Använd pilknapparna ↑ eller ↓ för att välja om klimatanläggningen är försedd med två anslutningar (hög- och lågtryck) eller bara en (högtryck eller lågtryck).

Ansluten via	HP/LP	<input checked="" type="checkbox"/>
Ansluten via	HP	<input type="checkbox"/>
Ansluten via	LT	<input type="checkbox"/>
ENTER-OK STOP-EXIT		↑ ↓

Bekräfta med **ENTER**.

- ✓ Den helautomatiska klimatservicen startas.
- ✓ När klimatservicen har avslutats visas en uppmaning att koppla loss AirConServiceCenters serviceslangar (10) och (11) från klimatanläggningen.
10. Koppla bort serviceslangarna (10) och (11), bekräfta med **ENTER**.  
Serviceslangarna töms. Enheten är nu driftklar igen.
11. Skruva på klimatanläggningens ventillock på anslutningarna.



## 8.2 Användarkoder

Med hjälp av användarkoder kan man skydda servicestationen mot obehörig användning. När funktionen är aktiverad måste en kod anges för att kunna använda anläggningen. Koden ska anges efter att anläggningen startats. Det går att anlägga upp till 10 olika användarkonton med individuella koder.

### 8.2.1 Skapa användarkoder

1. I startmenyn, använd pilknapparna och välj **↑** eller **↓** **"Fler val"**:

Fullautomatisk	<input type="checkbox"/>
Automatisk process	<input type="checkbox"/>
Fler val	<input checked="" type="checkbox"/>
ENTER-OK	<input type="checkbox"/>

2. Bekräfta med **ENTER**.
3. Använd pilknappen och välj **↓** **"Service"**, bekräfta med **ENTER**:

Spolning	<input type="checkbox"/>
Hollställning väg	<input type="checkbox"/>
Service	<input checked="" type="checkbox"/>
ENTER-OK STOP-EXIT	<input type="checkbox"/>

4. Ange lösenordet **"9786"** och bekräfta med **ENTER** för att komma till administratörsmenyn **"ADM"**:

Service	-----
---------	-------

5. Ange administratörskod **"0000"** (fabriksinställning) och bekräfta med **ENTER**:

Insert ADM Code	-----
-----------------	-------



#### **ANVISNING**

Av säkerhetsskäl måste en ny administratörskod som inte är **"0000"** väljas eftersom hela funktionen annars inaktiveras igen. Med administratörskoden kan man registrera flera användare.

6. Ange ny administratörskod:

ADM AREA	-----
Insert new code	-----

7. Bekräfta den nya administratörs-koden:

```
ADM AREA
Confirm new code
-----
```

8. Använd pilknapparna ↑ eller ↓ för att välja användare:

```
ADM AREA
User number 1
```

9. Skapa den individuella användarkoden med fyra tecken (om en kod skapas här kan enheten endast användas med denna kod).

```
ADM AREA
User number 1
Insert new code
-----
```

10. Bekräfta den nya användarkoden:

```
ADM AREA
User number 1
Confirm new code
-----
```



#### **ANVISNING**

Använd den gula infoknappen för att växla mellan gemener och versaler.

11. Ange det tillhörande användarnamnet och bekräfta med **ENTER**:

```
ADM AREA
User number 1
User name
Max Mustermann
```

```
ADM AREA
User number 1
Max Mustermann
```



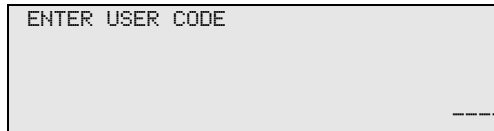
#### **ANVISNING**

Användarkontot har skapats och menyn återgår till listan över användare. Du kan skapa fler användarkonton eller lämna menyn genom att trycka på **STOP**.

## 8.2.2 Ange användarkod

När servicestationen startas visas information om enheten på displayen. Om användarkoder används måste en kod anges för att kunna börja arbeta med stationen.

1. Ange den aktuella användarkoden.



ENTER USER CODE

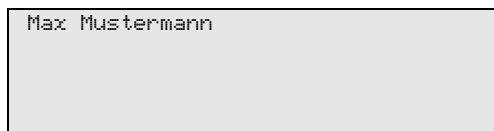
-----

Om en felaktig användarkod anges visas följande felmeddelande.



WRONG CODE

Om korrekt kod anges aktiveras stationen. Användarens namn visas:



Max Mustermann

## 8.3 Skapa personlig databas

I denna databas kan upp till 100 kundspecifika fordon med tillhörande påfyllningsmängder sparas.

1. I startmenyn, använd pilknapparna och välj **↑** eller **↓** ”Fullautomatisk”:

```

Fullautomatisk      ■
Automatisk process  □
Fler val            □
ENTER-OK           ↑↓
  
```

2. Bekräfta med **ENTER**.
3. Bekräfta med **ENTER** efter att fordonets registreringsnummer har angetts (kan även friges).

```

Bilmodell
Reg nr:
  
```

4. Använd pilknapparna **↑** eller välj **↓** ”Databas” och bekräfta med **ENTER**.

```

Fyllnadsmän.      g      500
Databas           ■
ENTER-OK STOP-EXIT ↑↓
  
```

5. Välj ”Personal DB” och bekräfta med **ENTER**.

```

Personal DB      ■
ALFA ROMEO      □
ASTON MARTIN    □
AUDI             □
  
```

6. Använd pilknapparna **↑** eller **↓** för att välja post för denna tomma databas. Bekräfta med **ENTER**.

```

0      ■
1      □
  
```

7. Tryck på den gula ”Info”-knappen för att ändra posterna.

```

0
g --- 0
i-DB set
  
```

8. Ange fordonsdata (modell, typ) i de tomma fälten och bekräfta med **ENTER**.

```

----- 0
----- 0
----- g --- 0
  
```

9. Ange köldmediemängd och bekräfta med **ENTER**.

AUDI					0
A4 (8E)					
2000 - 2004	g.	500			

- ✓ Posten har skapats.

AUDI	0	<input checked="" type="checkbox"/>
A4 (8E)	1	<input type="checkbox"/>

Nu kan du skapa ytterligare en post (välj med pilknapparna, sedan enligt beskrivning) eller lämna menyn genom att trycka på **STOP**-knappen.

## 8.4 Överföra uppgifter om köldmedieförbrukning till USB-minne

Efter varje avslutad uppsugning eller påfyllning (enskild process eller helautomatisk) lagrar stationen samtliga data om detta i det interna minnet. Från all denna data kan man skapa en rapport som kan överföras till en USB-sticka.



### **ANVISNING**

USB-minnet måste vara formaterat med filsystemet FAT32.

Rapporterna sparas i två format:

- som HTML-fil (kan öppnas med valfri webbläsare)
- som XLS-fil (kan öppnas med Microsoft Excel)



### **ANVISNING**

Rapporten kan innehålla den egna logotypen (t.ex. verkstadens logotyp) om en bildfil med följande egenskaper kopieras till USB-minnet:

- Filformat: JPEG-format
- Filnamn: logo.jpg (skiftlägeskänsligt)
- Bildstorlek: 370 x 50 pixlar

Företagets adress på rapporten hämtas från stationen (se kapitel "Aktivera företagsdata" på sidan 16).

### 8.4.1 Rapport efter årsskifte

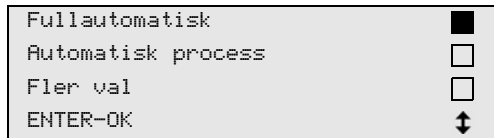
Efter årsskiftet meddelar stationen att de data som lagrats det föregående året ska överföras till ett USB-minne. Om du överför data från det föregående året till ett USB-minne raderas dessa därefter från det interna minnet.

1. Sätt in USB-minnet i USB-uttaget (**15**).
2. Följ anvisningarna på displayen.

## 8.4.2 Manuell rapport

Du kan när som helst överföra en månads- eller årsrapport till ett USB-minne.

1. Sätt in USB-minnet i USB-uttaget (15).
2. I startmenyn, använd pilknapparna och välj **↑** eller **↓** ”Fler val”:



3. Bekräfta med **ENTER**.
4. Använd pilknappen och välj **↓** ”Service”, bekräfta med **ENTER**:
5. Ange lösenordet och bekräfta med **ENTER**.
  - ”4910”: Månadsrapport
  - ”4918”: Årsrapport

Om inget USB-minne har satts in eller om det inte kan läsas visas ”Error 52”.
6. Använd pilknapparna **↑** eller **↓**, välj önskad post och bekräfta med **ENTER**.
7. Följ anvisningarna på displayen.
8. Tryck på **STOP** för gå till den föregående menyn.

## 8.5 Visa värden för köldmedieförbrukning på displayen

Stationen sparar data för påfylld och uppsugen mängd köldmedium. Denna information kan skrivas ut som månads- eller årsöversikt.

1. I startmenyn, använd pilknapparna och välj **↑** eller **↓** ”Fler val”:

Fullautomatisk	<input type="checkbox"/>
Automatisk process	<input type="checkbox"/>
Fler val	<input checked="" type="checkbox"/>
ENTER-OK	↕

2. Bekräfta med **ENTER**.
3. Använd pilknappen och välj **↓** ”Service”, bekräfta med **ENTER**:

Spolning	<input type="checkbox"/>
Nollställning väg	<input type="checkbox"/>
Service	<input checked="" type="checkbox"/>
ENTER-OK STOP-EXIT	↕

4. Ange lösenord ”**9051**” och bekräfta med **ENTER**:

Service	-----
---------	-------

5. Använd pilknapparna **↑** eller **↓**, välj år och bekräfta med **ENTER**:

2015	<input checked="" type="checkbox"/>
------	-------------------------------------



**Exempel**

```
Tömt R134a från AC
Total                2015
g.                  18650
←PRINT STOP-EXIT
```

”Från klimatanläggningar” visar mängden uppsuget köldmedium. I detta exempel sögs sammanlagt 18 650 g upp med stationen under 2015.

Använd pilknappen ↓ för att visa total mängd för påfyllt köldmedium under det motsvarande året:

```
Påfyllt i A/C
Total                2015
g.                  9000
←PRINT STOP-EXIT
```

Tryck på pilknappen ↓ för att visa månadsöversikten på displayen:

```
Tömt R134a från AC
                                01/2015
g.                              2400
←PRINT STOP-EXIT
```

I detta exempel sögs 2 400 g köldmedium upp i januari 2015.

På månadsöversikten visas påfylld och uppsugen mängd växelvis.

Översikten kan när som helst skrivas ut genom att trycka på **ENTER**. Tryck på **STOP** för att lämna översikten.

## 8.6 Klimatanläggningstest utan köldmedieservice



### ANVISNING

Klimatanläggningstestet kan endast utföras på fordon som har en lågtrycks- och en högtrycksanslutning, eller endast en lågtrycksanslutning.

Om endast en funktionstest utförs på fordonets klimatanläggning utan att köldmedium sugts ut och återvinns, saknas det köldmediet, som finns i klimataggregatets serviceslangar, i klimatanläggningen efter testen. Med menypunkten ”**Klimatanläggningstest**” kompenseras denna förlust.



### ANVISNING

För de hittillsvarande standardprocesserna ”**Automatisk process**” eller ”**Manuell process**” sker redan en kompensation av mängden för klimatserviceslangarna, så att det avslutande funktionstesten för klimatanläggningen genomförs som vanligt (klimatserviceslangarna töms av enheten).

1. Koppla samman AirConServiceCenters anslutningar med fordonets klimatanläggning och öppna dem.
2. Starta fordonsmotorn och slå på klimatanläggningen.
3. Tryck på **↑** eller **↓** för att komma till startmenyn.
4. I startmenyn, använd pilknapparna och välj **↑** eller **↓** ”**Fler val**”:

Fullautomatisk	<input type="checkbox"/>
Automatisk process	<input type="checkbox"/>
Fler val	<input checked="" type="checkbox"/>
ENTER-OK	<b>↓</b>

5. Bekräfta med **ENTER**.
6. Välj med pilknappen **↑** eller **↓** ”**Klimatanläggningstest**”:

Funktionstest A/C	<input checked="" type="checkbox"/>
Service	<input type="checkbox"/>
ENTER-OK STOP-EXIT	

- ✓ Nu visas en uppmaning att kontrollera klimatanläggningen:

Kontrollera A/C systemet!
STOP-EXIT

7. Kontrollera klimatanläggningens hög- och lågtryck enligt tillverkarens uppgifter.

8. Tryck på **STOP** för att avsluta testet.

```
Koppla ifrån HP  
slangen från  
fordonet  
ENTER-OK
```

9. Stäng HT-snabbkopplingen och koppla bort den från klimatanläggningen.

**ANVISNING**

Om du har stängt av fordonsmotorn för att koppla bort HT-snabbkopplingen: starta motorn igen och slå på klimatanläggningen.

- ✓ Följande meddelanden visas på displayen.

```
Vänta!  
Töm  
serviceslangarna!
```

```
Processen klar!  
  
STOP-EXIT
```

10. Tryck på knappen **STOP** för att avsluta klimatanläggningstestet.

## 8.7 Manuell process



### ANVISNING

Med menyn ”**Manuell process**” genomförs klimatservicen steg för steg. Samma process kan genomföras som i driftläget automatisk process, men det är möjligt att hoppa över manuell process. Dessutom kan, med knappatsen, värdena matas in separat till varje process. I den här menyn kan även fordonsdata matas in för serviceprotokollet.

I menyn ”**Manuell process**” kan följande process utföras en och en:

- Tömma klimatanläggningen (återvinning): uppsugning, återvinning av köldmediet, kontroll av tryckökningen, avtappning av spillolja.
- Vakuum process: Evakuering av anläggning, täthetskontroll/vakuumkontroll.
- Fyllning: påfyllning av ny olja, spårmedel och köldmedium.
- Välj anslutningar: Klimatanläggningen är försedd med en hög- och lågtrycksanslutning, eller bara en högtrycks- eller lågtrycksanslutning

Efter varje process skrivs ett serviceprotokoll ut.

1. Koppla samman AirConServiceCenters anslutningar med fordonets klimatanläggning och öppna dem.
2. I startmenyn, använd pilknapparna och välj **↑** eller **↓** ”**Automatisk process**”:

Fullautomatisk	<input type="checkbox"/>
Automatisk process	<input checked="" type="checkbox"/>
Fler val	<input type="checkbox"/>
ENTER-OK	<input type="button" value="↑↓"/>

3. Bekräfta med **ENTER**.
4. Ange fordonsdata och bekräfta med ENTER.

### 8.7.1 Uppsugningsprocess

1. Välj inställningar och bekräfta med **ENTER**.

```
Återvinning av          Ja
A/C systemet?         Nej
ENTER-OK STOP-EXIT    ↓
```

2. Om ”**Återvinningsfas**” har valts, ange önskad väntetid för tryckökningen i nästa meny (standard 5 minut) och bekräfta med **ENTER**, gå annars vidare vid kapitel ”Vakuumprocess” på sidan 38.

```
Testar om det finns
gas i A/C:n
min. 5
ENTER-OK STOP-EXIT
```



#### **ANVISNING**

Väntetiden syftar till att eventuellt kvarvarande köldmedium kan förångas och därefter sugas upp. Det kvarvarande köldmediet som förångas utlöser en tryckökning.

## 8.7.2 Vakuumprocess

1. Välj inställningar och bekräfta med **ENTER**.

```
Vakuumprocess ?           Ja
                           Nej
ENTER-OK STOP-EXIT       ↕
```

2. Om **"Vakuumprocess"** har valts, ange önskad vakuumtid (standardvärde 20 min). Gå annars vidare till kapitel "Påfyllning" på sidan 39.
3. Ange önskad vakuumkontrolltid med pilknappen ↓.
4. Bekräfta de båda inställningarna med **ENTER**.

```
Vakuumtid                 min.    20
Vakuumkontroll            min.    4
ENTER-OK STOP-EXIT       ↕
```



### **ANVISNING**

Vakuumpumpen tömmer klimatanläggningen helt. Detta syftar till att avlägsna eventuellt kvarvarande gaser och fukt och förbereda klimatanläggningen för påfyllning.

### 8.7.3 Påfyllning

1. Välj inställningar och bekräfta med **ENTER**.

Fyllning?	Ja
	Nej
ENTER-OK STOP-EXIT	↓

2. Om ”**Påfyllning av klimatanläggning**” har valts, ange önskade värden. Gå annars vidare till kapitel ”Välja anslutningar” på sidan 40.
3. Ange mängd köldmediumolja.
4. Tryck på pilknappen ↓.
5. Ange mängd förbrukningsmaterial.
6. Tryck på pilknappen ↓.
7. Ange mängd köldmedium.
8. Bekräfta alla inställningar med **ENTER**.

PAG olja	ml	5
Spärmedel	ml	7
Köldmedium	g.	500
ENTER-OK STOP-EXIT		↓



#### ANVISNING

- Om köldmedium sugts upp i samma processförlopp räknas mängden ny olja som extra påfyllningsmängd som läggs till den mängd spillolja som tidigare sugits upp. Om detta värde ställs in på 0 fylls exakt samma mängd olja på som tidigare sugits upp.
- För att fylla på ny olja eller spärmedel måste en vakuumprocess genomföras i samma processförlopp. Om ingen vakuumprocess har valts kan endast köldmedium väljas i påfyllningsmenyn.

### 8.7.4 Välja anslutningar

1. Välj parametrar enligt befintliga anslutningar:
  - Klimatanläggningen är försedd med en hög- och lågtrycksanslutning:  
Välj **LT/HT**.
  - Klimatanläggningen är endast försedd med en högtrycksanslutning: Välj **HT**.
  - Klimatanläggningen är endast försedd med en lågtrycksanslutning: Välj **LT**.
2. Bekräfta med **ENTER**.

Ansluten via	HP/LP	<input checked="" type="checkbox"/>
Ansluten via	HP	<input type="checkbox"/>
Ansluten via	LT	<input type="checkbox"/>
ENTER-OK STOP-EXIT		↕

3. Starta processerna med **ENTER** när alla inställningar har genomförts.

Starta processen?
ENTER-OK STOP-EXIT

### 8.7.5 När klimatservicen har avslutats

- ✓ När klimatservicen har avslutats visas en uppmaning att koppla loss AirConServiceCenters serviceslangar från klimatanläggningen.
1. Koppla bort serviceslangarna (**10**) och (**11**), bekräfta med **ENTER**.
- ✓ Serviceslangarna töms. Enheten är nu driftklar igen.
2. Skruva på klimatanläggningens ventillock på anslutningarna.



## 8.8 Spola klimatanläggningen



### ANVISNING

Med menyn ”**Spolning**” spolasklimatanläggningen med färskt köldmedium. Detta görs framför allt för att byta förbrukad kompressorolja eller avlägsna metalliska rester ur anläggningen.

Före spolningen måste köldmediet sugas upp ur fordonets klimatanläggning. Sedan måste de delar som inte kan spolaskopplas (till exempel kompressor och filter) kopplas bort från kylkretsloppet. De delar som ska spolaskopplas kopplas därefter samman med AirCon Service Centers servicekopplingar via speciella adapterar så att de bildar ett spolningskretslopp.

1. Koppla samman AirCon Service Centers anslutningar med fordonets klimatanläggning och öppna dem.
2. I startmenyn, använd pilknapparna och välj **↑** eller **↓** ”**Automatisk process**”:

Fullautomatisk	<input type="checkbox"/>
Automatisk process	<input checked="" type="checkbox"/>
Fler val	<input type="checkbox"/>
ENTER-OK	<input type="button" value="↕"/>

3. Bekräfta med **ENTER**.
4. Mata vid behov in önskade data med knappsetsen (**7**) och bekräfta med **ENTER**.  
Om inga data ska matas in; tryck på **ENTER** för att gå till nästa programsteg.
5. Välj ”**Återvinningsfas**” (vald inställning blinkar) och bekräfta med **ENTER**.
6. Mata in **1** minut vid ”**Tryckökning kontrolltid**” och bekräfta med **ENTER**.
7. Ställ in **Nej** för ”**Vakuumprocess**” (vald inställning blinkar) och bekräfta med **ENTER**.
8. Ställ in **Nej** för ”**Fyllning**” (vald inställning blinkar) och bekräfta med **ENTER**.
9. Välj ”**Starta process**” med **ENTER**.
10. Koppla loss stationen från fordonet när köldmediet har sugits upp.
11. Koppla bort delarna som inte kan spolaskopplas från kylkretsloppet. Det är till exempel:
  - Kompressor
  - Ledningsfilter
  - Fast inställd strypventil
  - Uppsamlingsbehållare
  - Filtertork
  - Expansionsventil

12. Koppla enligt tillverkarens anvisningar samman de delar som ska spolas med AirConServiceCenters servicekopplingar (12) och (13) via speciella adaptrar så att de bildar ett spolningskretslopp.

13. I startmenyn, använd pilknapparna och välj **↑** eller **↓** "Fler val":

Fullautomatisk	<input type="checkbox"/>
Automatisk process	<input type="checkbox"/>
Fler val	<input checked="" type="checkbox"/>
ENTER-OK	<b>↑</b>

14. Bekräfta med **ENTER**.

15. Välj med pilknappen **↑** eller **↓** "Spolning":

Spolning	<input checked="" type="checkbox"/>
Nollställning väg	<input type="checkbox"/>
Service	<input type="checkbox"/>
ENTER-OK STOP-EXIT	<b>↑</b>

16. Mata vid behov in önskade data med knappsatsen (7) och bekräfta med **ENTER**.

Om inga data ska matas in; tryck på **ENTER** för att gå till nästa programsteg.

17. Välj med pilknapp **↑** eller **↓**, om hela klimatanläggningen eller enstaka komponenter ska spolas:

Systemspolning	<input checked="" type="checkbox"/>
Komponentspolning	<input type="checkbox"/>
ENTER-OK STOP-EXIT	<b>↑</b>

18. Bekräfta med **ENTER**.

19. Följ sedan anvisningarna på displayen.

✓ När spolningen har avslutats visas AirConServiceCenters startmeny.

20. Tag i förekommande fall bort adaptern/adaptrarna från spolningskretsloppet och anslut alla komponenter till kylkretsloppet igen. Koppla samman AirConServiceCenters anslutningar med fordonets klimatanläggning och öppna dem.

21. I startmenyn, använd pilknapparna och välj **↑** eller **↓** ”**Automatisk process**”:

Fullautomatisk	<input type="checkbox"/>
Automatisk process	<input checked="" type="checkbox"/>
Fler val	<input type="checkbox"/>
ENTER-OK	<input type="button" value="↕"/>

22. Bekräfta med **ENTER**.
23. Mata vid behov in önskade data med knappsetsen (7) och bekräfta med **ENTER**.  
Om inga data ska matas in; tryck på **ENTER** för att gå till nästa programsteg.
24. Ställ in **Nej** för ”**Återvinningsfas**” (vald inställning blinkar) och bekräfta med **ENTER**.
25. Välj ”**Vakuumprocess**” (vald inställning blinkar) och bekräfta med **ENTER**.
26. Välj ”**Fyllning**” (vald inställning blinkar) och bekräfta med **ENTER**.
27. Mata in fyllningsmängden för köldmediet (beakta kompressorns oljepåfyllningsmängd).
28. Följ sedan anvisningarna på displayen (6):  
Välj önskad inställning (vald inställning blinkar) och tryck på **ENTER** för att bekräfta.
29. Välj ”**Starta process**” med **ENTER**.
- ✓ När påfyllningen har avslutats visas en uppmaning att koppla loss AirCon Service Centers serviceslangar från den fordonsmonterade klimatanläggningen.
30. Koppla bort serviceslangarna (10) och (11), bekräfta med **ENTER**.  
Serviceslangarna töms. Enheten är nu driftklar igen.
31. Skruva på ventillocken på anslutningarna till den fordonsmonterade klimatanläggningen.

## 9 Servicearbeten

### 9.1 Kontroll av oljevågarnas nollpunkt (gäller endast ASC2300G/ASC3000G)



#### ANVISNING

För att oljemängden och spårmedlet ska mätas korrekt, måste vågarnas nollpunkter kontrolleras regelbundet och vid behov justeras.

Justering krävs:

- om mängden i någon behållare avviker från börvärdet med mer än 10 ml
- om AirConServiceCenter har utsatts för vibrationer (t.ex. transport på gropiga vägar)
- var fjärde till var sjätte vecka

1. I startmenyn, använd pilknapparna och välj **↑** eller **↓** ”Fler val”:

Fullautomatisk	<input type="checkbox"/>
Automatisk process	<input type="checkbox"/>
Fler val	<input checked="" type="checkbox"/>
ENTER-OK	↕

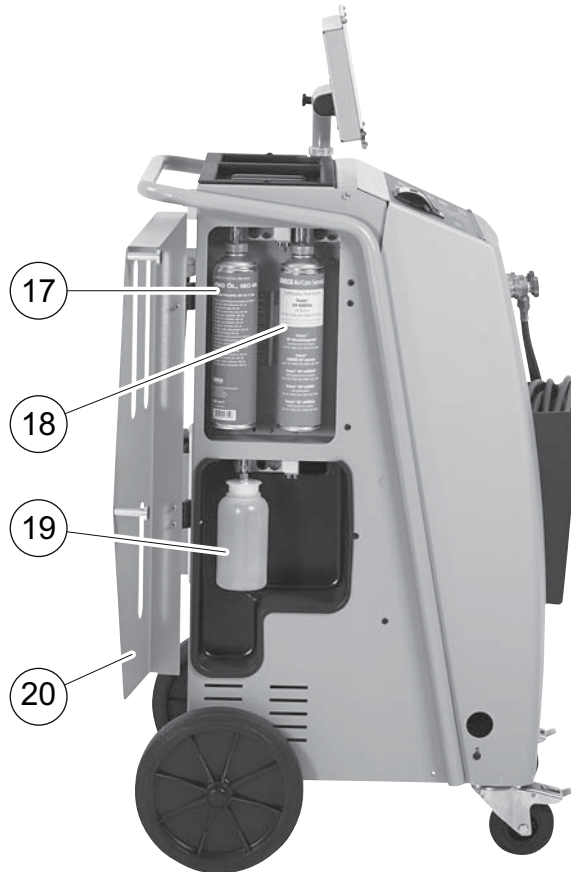
2. Bekräfta med **ENTER**.
3. Välj, med pilknapp **↑** eller **↓** ”Nollställning våg”:

Fyllning int.flaska	<input type="checkbox"/>
Spolning	<input type="checkbox"/>
Nollställning våg	<input checked="" type="checkbox"/>
Service	<input type="checkbox"/>

- ✓ Nu visas en uppmaning att ta bort behållarna från vågen:

Avlägsna alla 3 olje spårmedels flaskorna från vågen! ENTER-OK STOP-EXIT
---

4. Kontrollera nollpunkten för vågarna för olja och spårmedel: öppna luckan (21) på vänster sida och lossa behållarna från snabbblåsen:
  - Behållare för ny olja (17)
  - Behållare för spårmedel (18) och
  - Spilloljebehållare (19)

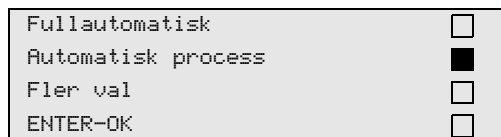


Tryck på **ENTER** för att bekräfta när vågarna är avlastade. En uppmaning att ta bort behållarna från vågen blinkar.

- ✓ När nollpunkten har ställts in korrekt visas urvalsmenyn för vågarna igen.
5. Sätt behållarna i arbetsläge igen:  
Sätt fast behållarna för olja (17) och (19) och behållaren för spårmedel (18) på snabbblåsen igen och stäng luckan (20).
  6. Tryck två gånger på **STOP** för att komma till stand-by-menyn.

## 9.2 Byta torkfilter

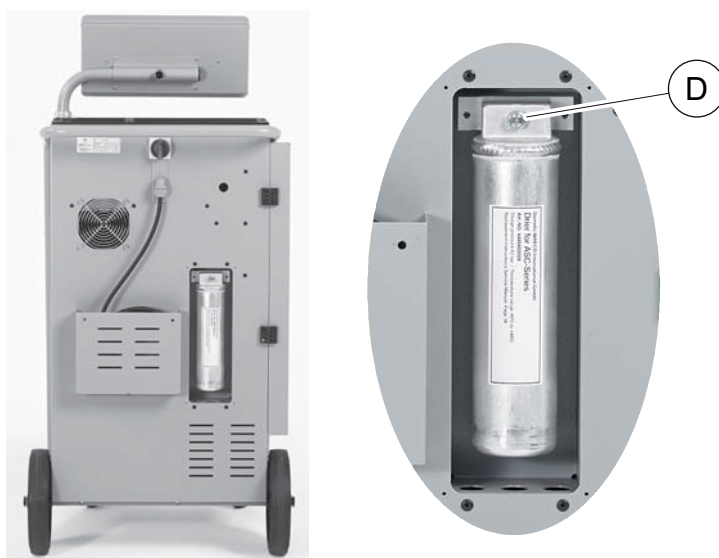
1. I startmenyn, använd pilknapparna och välj **↑** eller **↓** ”Automatisk process”:



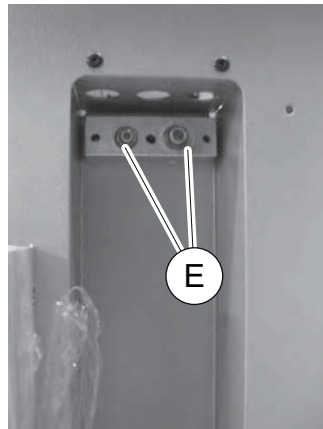
2. Bekräfta med **ENTER**.
3. Hoppa över förfrågan om ”Bilmodell” etc.
4. Välj ”Återvinning av A/C systemet”.
5. Ställ in ”Testar om det finns gas i A/C:n” på ”1”.  
Bekräfta med **ENTER**.
6. Ställ in ”Nej” för ”Vakuumprocess”.  
Bekräfta med **ENTER**.
7. Ställ in ”Nej” för ”Fyllning?”.  
Bekräfta med **ENTER**.
8. Välj ”Starta processen?”.  
Bekräfta med **ENTER**.

Serviceslangarna töms och startmenyn aktiveras i AirConServiceCenter. Kompressorn har skapat ett lätt undertryck internt så att filtret lätt kan bytas med minimal köldmedieförlust.

9. Skruva ur skruven (**D**) ur hållaren och dra torkarfiltret rakt ut.



10. Byt ut O-ringar (E).



11. Sätt dit en ny torkare och dra åt skruven med max.15 Nm.

### 9.3 Underhåll av filter



#### ANVISNING

När servicearbetena är klara måste servicemeddelandena raderas (återställ räknare). Gå till menyn **"Flera val"** – **"Service"** och ange koden **"7782"**. Använd pilknapparna **↑** eller **↓**, välj önskad post och bekräfta med **ENTER**. Följ anvisningarna på displayen och håll **ENTER** nedtryckt i 3 sekunder. Tryck på **STOP** för gå till den föregående menyn.

När filtret byts måste räknaren **"Tömt R134a från AC"** återställas.

```
Tömt R134a från AC
                                07/03/14
g-                               4155
STOP-EXIT
```

**"Tömt R134a från AC"** anger hur många gram köldmedium som via menyalternativen **"Automatisk process"** eller **"Manuell process"** har sugits upp ur klimatanläggningar sedan den senaste återställningen (se datum).

```
R134a från ext.fl.
                                07/03/14
g-                               3395
STOP-EXIT
```

**"R134a från ext.fl."** anger hur många gram köldmedium som via menyalternativet **"Fyllning int. flaska"** har fyllts på i enheten sedan den senaste återställningen (se datum).

```
R134a till AC system          07/03/14
g-                             1200
STOP-EXIT
```

**"R134a till AC system"** anger hur många gram köldmedium som via menyalternativen **"Fullautomatisk"** eller **"Automatisk process"** har fyllts på i klimatanläggningar sedan den senaste återställningen (se datum).

```
Vakuumtid                    07/03/14
min.                          79
STOP-EXIT
```

**"Vakuumtid"** anger hur länge vakuumpumpen varit igång sedan den senaste återställningen (se datum).

```
Service klar:                08/03/14
Antal                         4
STOP-EXIT
```

**"Service klar"** visar antalet servicearbeten som genomförts sedan den senaste återställningen (se datum).



## 9.4 Kalibrera trycksensorn



### ANVISNING

För korrekta tryckmättningsresultat måste trycksensorn vara riktigt kalibrerad.

En kalibrering måste genomföras:

- var fjärde vecka,
- om AirCon Service Center har utsatts för vibrationer,
- efter varje byte av vakuumpumpsolja,
- om det visas orealistiska tryckvärden på displayen.

1. I startmenyn, använd pilknapparna och välj **↑** eller **↓** ”Fler val”:

Fullautomatisk	<input type="checkbox"/>
Automatisk process	<input type="checkbox"/>
Fler val	<input checked="" type="checkbox"/>
ENTER-OK	<input type="checkbox"/>

2. Bekräfta med **ENTER**.
3. Välj med pilknappen **↑** eller **↓** ”Service”:

Fyllning int.flaska	<input type="checkbox"/>
Spolning	<input type="checkbox"/>
Höllställning väg	<input type="checkbox"/>
Service	<input checked="" type="checkbox"/>

4. Bekräfta med **ENTER**.
5. Mata in lösenordet ”2224”.
6. Bekräfta ”Trycksensor” med **ENTER**.
7. Följ sedan anvisningarna på displayen:
  - Skruva loss servicekopplingarna (12) och (13) från serviceslangarna (10) och (11).
  - Mata in det aktuella, lokala atmosfäriska trycket med knappsatsen (7) och tryck på **ENTER** för att bekräfta.



### ANVISNING

Det aktuella lokala atmosfäriska trycket (lufttryck) hittar du på Internet (t.ex. på <http://www.smhi.se>).

8. När kalibreringen är klar: tryck på **ENTER** för att lämna menyn.
9. Tryck två gånger på **STOP** för att komma till stand-by-menyn.
10. Skruva för hand fast servicekopplingarna (12) och (13) på serviceslangarna (10) och (11) igen – beakta den blåa och röda märkningen på servicekopplingarna och serviceslangarna!

## 9.5 Byta vakuumpumpsolja

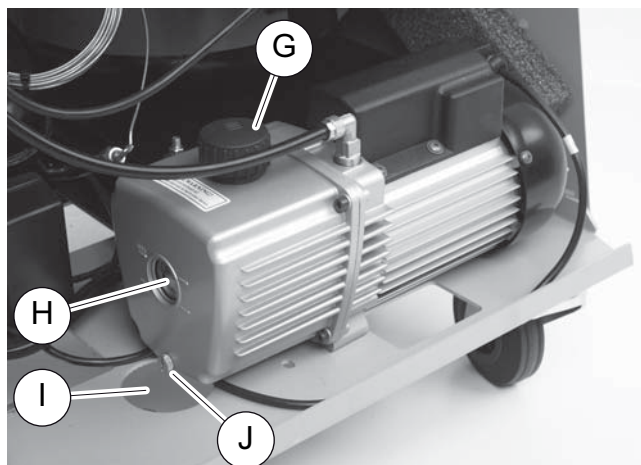
**WARNING!**

Stäng av AirConServiceCenter och dra ut stickkontakten innan höljet öppnas.

1. Låt vakuumpumpen gå ca 10 minuter före oljebytet (manuellt via meny).
2. Demontera frontskärmen:  
Skruva ut kontrollpanelens skruvar (**D**) och fäll upp kontrollpanelen. Skruva sedan ut skruvarna (**E**) nedtill på frontskärmen och ta bort frontskärmen.



3. Ställ en behållare som rymmer minst ½ liter under AirConServiceCenter. När vakuumpumpens olja tappas av rinner det ut genom öppningen (**I**) på enhetens botten.



4. Skruva ut oljepåfyllningspluggen (**G**).

5. Skruva ut oljetömningspluggen (**J**) för att tappa av oljan.
6. Skruva in oljetömningspluggen (**J**) igen när pumphuset tömts på olja.
7. Fyll på ny vakuumpumpsolja till mitten av synglaset (**H**) och skruva in oljepåfyllningspluggen (**G**) igen.
8. Montera frontskärmen och kontrollpanelen och sätt in stickkontakten.



### ANVISNING

När servicearbetena är klara måste servicemeddelandena raderas (återställ räknare). Gå till menyn "**Flera val**" – "**Service**" och ange koden "**7782**". Använd pilknapparna **↑** eller **↓**, välj önskad post och bekräfta med **ENTER**. Följ anvisningarna på displayen och håll **ENTER** nedtryckt i 3 sekunder. Tryck på **STOP** för gå till den föregående menyn.

Vid byte av vakuumpumpens olja måste räknaren "**Vakuumtid**" återställas.

```
Tömt R134a från AC
                                07/03/14
g.                               1455
STOP-EXIT
```

"**Tömt R134a från AC**" anger hur många gram köldmedium som via menyalternativen "**Fullautomatisk**" eller "**Automatisk process**" har sugits upp ur klimatanläggningar sedan den senaste återställningen (se datum).

```
R134a från ext.fl.
                                07/03/14
g.                               3395
STOP-EXIT
```

"**R134a från ext.fl.**" anger hur många gram köldmedium som via menyalternativet "**Fyllning int. flaska**" har fyllts på i enheten sedan den senaste återställningen (se datum).

```
R134a till AC system
                                07/03/14
g.                               1200
STOP-EXIT
```

"**R134a till AC system**" anger hur många gram köldmedium som via menyalternativen "**Automatisk process**" eller "**Manuell process**" har fyllts på i klimatanläggningar sedan den senaste återställningen (se datum).

```
Vakuumtid
                                07/03/14
min.                             79
STOP-EXIT
```

"**Vakuumtid**" anger hur länge vakuumpumpen varit igång sedan den senaste återställningen (se datum).

Service klar:	
	07/03/14
Antal	4
STOP-EXIT	

”Service klar” visar antalet servicearbeten som genomförts sedan den senaste återställningen (se datum).

## 9.6 Räkningarställningar



### ANVISNING

Enheten sparar olika räkningarställningar. För att hämta totalvärdena – fortlöpande sedan enheten tillverkades – gå till menyn ”Fler val” – ”Service” och ange koden ”7783”. Använd pilknapparna ↑ eller ↓ för att välja post.

Dessa räkningarställningar kan inte återställas. För att komma till de återställningsbara räkningarställningarna, ange koden ”7782” under ”Service”. Se även kapitel ”Byta vakuumpumpsolja” på sidan 50 eller kapitel ”Byta torkfilter” på sidan 46.

Tömt R134a från AC	
Total	07/03/14
g.	4155
STOP-EXIT	

”Tömt R134a från AC” anger hur många gram köldmedium som via menyalternativen ”Fullautomatisk” eller ”Automatisk process” har sugits upp ur klimatanläggningar sedan enheten tillverkades (se datum).

R134a från ext.fl.	
Total	07/03/14
g.	3395
STOP-EXIT	

”R134a från ext.fl.” anger hur många gram köldmedium som via menyalternativet ”Fyllning int. flaska” har fyllts på i enheten.

R134a till AC system	
Total	07/03/14
g.	1200
STOP-EXIT	

”R134a till AC system” anger hur många gram köldmedium som via menyalternativen ”Fullautomatisk” eller ”Automatisk process” har fyllts på i klimatanläggningar.

Vakuumtid	
Total	07/03/14
min.	79
STOP-EXIT	

”Vakuumtid” anger hur länge vakuumpumpen har använts totalt.

```

Service klar:
Total                08/03/14
Antal                4
STOP-EXIT

```

”Service klar” visar antalet servicearbeten som har genomförts med serviceenheten.

## 9.7 Korrektion av fyllningsmängd för längre serviceslangar



### ANVISNING

- Om längre eller kortare serviceslangar ska användas till enheten, måste påfyllningsmängderna anpassas till denna längd.
- Serviceslangen för högtryckssidan och serviceslangen för lågtryckssidan måste ha samma längd, annars stämmer inte påfyllningsmängderna.

1. I startmenyn, använd pilknapparna och välj **↑** eller **↓** ”Fler val”:

```

Fullautomatisk      
Automatisk process  
Fler val            
ENTER-OK           

```

2. Bekräfta med **ENTER**.
3. Välj med pilknappen **↑** eller **↓** ”Service”:

```

Fyllning int.flaska 
Spolning            
Nollställning väg  
Service             

```

4. Bekräfta med **ENTER**.
5. Mata in lösenordet ”7732”.
6. Mata in slangarnas längd i centimeter.
7. Bekräfta med **ENTER**.

## 9.8 Byta papper till skrivaren

1. Ta bort pappersrullen ur skrivaren (**14**), öppna locket (**K**).



2. Sätt in en ny pappersrulle och stäng locket (**K**).

## 9.9 Uppdatera programvara via USB

Programvaran uppdateras via ett USB-minne.



### ANVISNING

USB-minnet måste vara formaterat med filsystemet FAT32.

När programvaran uppdateras lagras följande data på stationens interna minne:

- aktuell programvara till AirConServiceCenter
- aktuell databas med alla vanliga fordonstyper och tillhörande fyllningsmängder till klimatanläggningarna

Du kan uppdatera programvara och databas var för sig.

1. Kopiera den senaste versionen till ett USB-minne.
2. Sätt in USB-minnet i USB-uttaget (**15**) och slå på enheten.



- ✓ Stationen söker efter en nyare version på USB-minnet. Om programvaran på USB-minnet är nyare visas följande meny:

```
New firmware release  
found  
ENTER-upgrade STOP-EXIT  
AS230107
```

Om databasen på USB-minnet är nyare visas följande meny:

```
New database release  
found  
ENTER-upgrade STOP-EXIT  
1hd11802
```

Den aktuella versionen visas med svart bakgrund på den nedersta raden.

3. För att uppdatera programvaran eller databasen, tryck på **ENTER**.

✓ Stationen visar uppdateringsens förlopp:

```
Wait...
Erase flash... Erased!
Writing          1      63488
                  7%    762751
```

Efter uppdateringen ställer stationen in fabriksinställningarna:

```
Wait!
loading default
parameters
```

Därefter startas stationen om och stand-by-menyn visas.

4. Ta bort USB-minne.

✓ Stationen är redo att användas.

## 9.10 Rengöring och skötsel

- Rengör vid behov höljet med en fuktig trasa. -Använd vid behov lite diskmedel. Använd inga lösningsmedel eller repande skurmedel.
- Kontrollera regelbundet serviceslangarna **(10)** och **(11)** och servicekopplingarna **(12)** och **(13)** med avseende på skador. Använd aldrig AirConServiceCenter om den uppvisar skador.



## 10 Avfallshantering

### 10.1 Avfallshantering av återvunna material

**ANVISNING**

Förbrukad olja är specialavfall.  
Blanda inte förbrukad olja med andra vätskor.  
Mellanlagra förbrukad olja i lämpliga behållare.

### 10.2 Lämna förpackningsmaterialet till avfallshantering

- Lämna förpackningsmaterialet av kartong till insamling av returpapper.
- Lämna plastförpackningen till insamling av plastförpackningar.

### 10.3 Avfallshantering

- När AirConServiceCenter slutgiltigt tas ur bruk: töm först hela enheten och se till att vätskorna tas om hand på ett miljövänligt sätt.



- Lämna in enheten till närmaste återvinningsstation eller kontakta kundtjänsten.

## 11 Åtgärder vid störningar

Fel	Orsak	Åtgärd
På displayen visas <b>"Varning! För högt tryck i den interna flaskan!"</b>	Normalt meddelande under återvinningsprocessen.	Tryck tre sekunder på <b>ENTER</b> för att fortsätta. Kontakta service om meddelandet visas igen.
På displayen visas <b>"Varning! Intern tank full!"</b>	Den integrerade köldmediebehållaren är för full och kan inte ta emot mängden som ska sugas ut.	Töm den integrerade köldmediebehållaren enligt föreskrift.
På displayen visas <b>"Varning! Tryck i systemet! Uppsugning startar!"</b>	Normalt meddelande när vakuumprocessen sätts igång. Det finns fortfarande tryck i klimatanläggningen.	Kräver ingen åtgärd. Processen fortsätter automatiskt.
På displayen visas <b>"Varning! Tryck i systemet"</b>	Meddelande under vakuumprocessen. Det finns tryck i klimatanläggningen.	Kräver ingen åtgärd. Processen fortsätter automatiskt.
På displayen visas <b>"Vakuum ej uppnått! Fortsätta?"</b>	Meddelande under vakuumprocessen om trycket i klimatanläggningen är högre än 50 mbar efter 8 minuter.	Kontrollera om det finns läckage på klimatanläggningen resp. kontrollera AirCon Service Centers anslutningar till klimatanläggningen.
På displayen visas <b>"Läckage i systemet! Fortsätta?"</b>	Meddelande vid slutet av vakuumprocessen. Klimatanläggningens vakuutförlust är större än 120 mbar under kontrolltiden.	Kontrollera om det finns läckage på klimatanläggningen resp. kontrollera AirCon Service Centers anslutningar till klimatanläggningen.
På displayen visas <b>"Töm spilloljebehållaren!"</b>	Meddelande under uppsugnings- eller återvinningsprocessen, om det finns mer än 150 ml olja i spilloljebehållaren.	Ta hand om innehållet i behållaren för förbrukad olja på ett miljövänligt sätt.
På displayen visas <b>"Varning! Inget vakuum för olja eller UV påfyllning!"</b>	Meddelande under påfyllningsprocessen, om vakuomet i klimatanläggningen inte räcker till för att avsluta processen.	Kontrollera om det finns läckage på klimatanläggningen resp. kontrollera AirCon Service Centers anslutningar till klimatanläggningen.
På displayen visas <b>"För låg köldmediemängd Fyll på intern flaska!"</b>	Meddelande under inmatningen av processdata, om köldmediemängden i den integrerade behållaren inte räcker till för att avsluta processen.	Fyll på den integrerade köldmediebehållaren.

Fel	Orsak	Åtgärd
På displayen visas <b>"Fyll på spårmedelsbehållare!"</b>	Meddelande under inmatningen av processdata, om mängden i spårmedelsbehållaren inte räcker till för att avsluta processen.	Fyll på spårmedelsbehållare.
På displayen visas <b>"Fyll på behållaren för PAG-olja!"</b>	Meddelande under inmatningen av processdata, om mängden i behållaren för ny olja inte räcker till för att avsluta processen.	Fyll på PAG-olja i behållaren med lämplig olja.
På displayen visas <b>"Max. fyllningstid överskriden! Fortsätta?"</b>	Meddelande under påfyllningsprocessen om den inställda köldmediemängden inte kan fyllas på.	Kontrollera om anslutningarna till AirCon Service Center är tilltäppta.
På displayen visas <b>"Extern flaska tom eller ventiler stängda. Kontrollera!"</b>	Meddelande vid början av eller under påfyllningen av den integrerade köldmediebehållaren, om den inställda köldmediemängden inte kan nås.	Kontrollera om det finns tillräckligt mycket köldmedium i den externa köldmediebehållaren, resp. kontrollera att ventilerna på den externa köldmediebehållaren är öppna.
På displayen visas <b>"Byt internt filter! Fortsätta?"</b>	Meddelande när AirCon Service Center slås på.	Byt filter så snart som möjligt (kapitel "Byta torkfilter" på sidan 46). Tryck på <b>ENTER</b> i 3 s för att gå vidare.
På displayen visas <b>"Byt vakuumpumpsolja! Fortsätta?"</b>	Meddelande när AirCon Service Center slås på.	Byt vakuumpumpsolja så snart som möjligt (kapitel "Byta vakuumpumpsolja" på sidan 50). Tryck på <b>ENTER</b> i 3 s för att gå vidare.
På displayen visas <b>"Skrivare ur funktion! Fortsätta?"</b>	Meddelandet signalerar störning i skrivaren.	Kontrollera om det finns papper i skrivaren. Kontrollera om skrivaren är på. kontrollera om locket är riktigt stängt.
På displayen visas <b>"Error 01"</b>	Trycket kunde inte reduceras tillräckligt mycket före tryckökningstestet.	Kontrollera om klimatanläggningen och anslutningarna läcker, är sammandragna eller om is har bildats. Kontrollera trycksensorkalibreringen.

Fel	Orsak	Åtgärd
På displayen visas <b>"Error 02"</b>	Vid tryckökningstest visas konstant förhöjt tryck, det går inte att sänka trycket tillräckligt mycket.	Kontrollera om klimatanläggningen och anslutningarna läcker, är sammandragna eller om is har bildats. Kontrollera trycksensorkalibreringen.
På displayen visas <b>"Error 03"</b>	Köldmedievågen ger inga värden.	Kontrollera vågens funktion.
På displayen visas <b>"Error 04"</b>	Vid spolningen kan inte trycket reduceras.	Kontrollera om klimatanläggningen och anslutningarna läcker, är sammandragna eller om is har bildats. Kontrollera trycksensorkalibreringen.
På displayen visas <b>"Error 09"</b>	Under spolningen kunde inget tryck mätas på serviceenhetens lågtrycksanslutning.	Anslut lågtrycksslangen till spolningsbehållaren och öppna ventilen.
På displayen visas <b>"Error 10"</b>	Under självtestet kunde det interna trycket inte reduceras tillräckligt mycket av kompressorn.	Resterande tryck på manometrarna? Kontrollera trycksensorkalibreringen. Kontrollera det interna trycket i flaskan. Kontrollera funktionen på kompressorn och motsvarande magnetventiler.
På displayen visas <b>"Error 11"</b>	Ingen spillolja kunde tappas av under självtestet.	Finns det kvar olja i destillatortorn eller avbröts avtappningen av spillolja under senaste processen? Anslut spilloljeflaskan på rätt sätt. Finns det en avluftningsöppning på behållaren för spillolja/är den tilltäppt?
På displayen visas <b>"Error 12"</b>	Inget köldmedium kunde tas från den interna tanken under mjukvarutestet.	Kontrollera trycksensorkalibreringen. Kontrollera om flaskventilen är öppen på den interna tanken. Kontrollera RE-ventil. Ligger omgivningstemperaturen över 10 °C?

Fel	Orsak	Åtgärd
På displayen visas "Error 52"	Det gick inte att hitta/identifiera något USB-minne	Sätt i USB-minne. Kontrollera att USB-minnet har formaterats till filsystemet FAT32.
På displayen visas "Error 60"	Vid hybrid-service (spolning av serviceslangarna med hybridolja) kunde inget vakuum uppnås	Är serviceslangarna anslutna till hybridspolningsbehållaren? Har hybridspolningsbehållaren monterats rätt? Kontrollera om anslutningarna är täta.
På displayen visas "Error 61"	Tryckökning vid hybrid-service.	Är serviceslangarna anslutna till hybridspolningsbehållaren? Har hybridspolningsbehållaren monterats rätt? Är servicekopplingarna öppna?

## 12 Tekniska data

	<b>AirCon Service Center ASC 1300G</b>
Mått (bredd x höjd x djup):	560 mm x 1300 mm x 650 mm
Vikt:	95 kg
Strömförsörjning:	230 V/240 V – 50 Hz/60 Hz
Uppsugen mängd köldmedium:	18 kg/timme
Vakuumpumpens kapacitet:	4 fordon/timme
Effekt, hermetisk kompressor:	0,2 kW
Kapacitet, torkfilter:	150 kg
Körtid med vakuumpumpolja:	60 h
Fyllningscylinder ackumulator, nyttovolym:	12,0 l/10,0 kg
Bulleremission:	55,5 dB (A)
Noggrannhet, elektronisk våg för köldmedium:	± 10 g
Noggrannhet, elektronisk våg för spillolja/ny olja:	± 1 g
Omgivningstemperatur:	+ 5 °C till + 45 °C

	<b>AirCon Service Center ASC 2300G</b>
Mått (bredd x höjd x djup):	560 mm x 1300 mm x 650 mm
Vikt:	100 kg
Strömförsörjning:	230 V/240 V – 50 Hz/60 Hz
Uppsugen mängd köldmedium:	18 kg/timme
Vakuumpumpens kapacitet:	5 fordon/timme
Effekt, hermetisk kompressor:	0,32 kW
Kapacitet, torkfilter:	150 kg
Körtid med vakuumpumpolja:	60 h
Fyllningscylinder ackumulator, nyttovolym:	24,0 l/21,0 kg
Bulleremission:	55,5 dB (A)
Noggrannhet, elektronisk våg för köldmedium:	± 10 g
Noggrannhet, elektronisk våg för spillolja/ny olja:	± 1 g
Noggrannhet, elektronisk våg för spårmedel:	± 1 g
Omgivningstemperatur:	+ 5 °C till + 45 °C

	<b>AirCon ServiceCenter ASC3000G</b>
Mått (bredd x höjd x djup):	560 mm x 1300 mm x 650 mm
Vikt:	105 kg
Strömförsörjning:	230 V/240 V – 50 Hz/60 Hz
Uppsugen mängd köldmedium:	30 kg/timme
Vakuumpumpens kapacitet:	192 l/timme
Effekt, hermetisk kompressor:	0,6 kW
Kapacitet, torkfilter:	150 kg
Körtid med vakuumpumpolja:	60 h
Fyllningscylinder ackumulator, nyttovolym:	25,0 l/22,0 kg
Bulleremission:	55,5 dB (A)
Noggrannhet, elektronisk våg för köldmedium:	± 10 g
Noggrannhet, elektronisk våg för spillolja/ny olja:	± 1 g
Noggrannhet, elektronisk våg för spårmedel:	± 1 g
Omgivningstemperatur:	+ 5 °C till + 45 °C

# WAECO

## AirCon Service

### GERMANY

#### Dometic WAECO International GmbH

Hollefeldstraße 63  
D-48282 Emsdetten  
☎ +49 (0) 2572 879-0  
☎ +49 (0) 2572 879-300  
Mail: info@dometic-waeco.de  
Internet: www.dometic-waeco.de

### AUSTRALIA

#### Dometic Australia Pty. Ltd.

1 John Duncan Court  
Varsity Lakes QLD 4227  
☎ +1800 212121  
☎ +61 7 5507 6001  
Mail: sales@dometic-waeco.com.au

### AUSTRIA

#### Dometic Austria GmbH

Neudorferstrasse 108  
2353 Guntramsdorf  
☎ +43 2236 908070  
☎ +43 2236 90807060  
Mail: info@dometic.at

### BELGIUM

#### Dometic Branch Office Belgium

Lourdesstraat 84  
B-8940 Geluwe  
☎ +32 2 3598040  
☎ +32 2 3598050  
Mail: info@dometic.be

### BRAZIL

#### Dometic DO Brasil LTDA

Avenida Paulista 1754, conj. 111  
SP 01310-920 Sao Paulo  
☎ +55 11 3251 3352  
☎ +55 11 3251 3362  
Mail: info@dometic.com.br

### CHINA

#### Dometic Waeco Trading – Shanghai Branch

A707-709, SOHO Zhongshan Plaza,  
1055 Zhongshan Road,  
Shanghai, China  
☎ +86 21 6032 5088  
☎ +86 21 6032 8691  
Mail: info.cn@dometic.com

### DENMARK

#### Dometic Denmark A/S

Nordensvej 15, Taulov  
7000 Fredericia  
☎ +45 75585966  
☎ +45 75586307  
Mail: info@dometic.dk

### FINLAND

#### Dometic Finland OY

Mestarintie 4  
01730 Vantaa  
☎ +358 20 7413220  
☎ +358 9 7593700  
Mail: info@dometic.fi

### FRANCE

#### Dometic France SAS

ZA du Pré de la Dame Jeanne  
B.P. 5  
60128 Plailly  
☎ +33 3 44633525  
☎ +33 3 44633518  
Commercial : info@dometic.fr  
SAV/Technique : service@dometic.fr

### HONG KONG

Dometic Group Asia Pacific  
Suites 2207-11 · 22/F · Tower 1  
The Gateway · 25 Canton Road,  
Tsim Sha Tsui · Kowloon  
☎ +852 2 4611386  
☎ +852 2 4665553  
Mail: info@waeco.com.hk

### HUNGARY

#### Dometic Zrt. – Értékesítési iroda

1147 Budapest  
Kerékgyártó u. 5.  
☎ +36 1 468 4400  
☎ +36 1 468 4401  
Mail: budapest@dometic.hu

### ITALY

#### Dometic Italy S.r.l.

Via Virgilio, 3  
47122 Forlì (FC)  
☎ +39 0543 754901  
☎ +39 0543 754983  
Mail: vendite@dometic.it

### JAPAN

#### Dometic KK

Maekawa-Shibaura, Bldg. 2  
2-13-9 Shibaura Minato-ku  
Tokyo 108-0023  
☎ +81 3 5445 3333  
☎ +81 3 5445 3339  
Mail: info@dometic.jp

### MEXICO

#### Dometic Mx, S. de R. L. de C. V.

Circuito Médicos No. 6 Local 1  
Colonia Ciudad Satélite  
CP 53100 Naucalpan de Juárez  
☎ +52 55 5374 4108  
☎ +52 55 5374 4106  
☎ +52 55 5393 4683  
Mail: info@dometic.com.mx

### NETHERLANDS & LUXEMBOURG

#### Dometic Benelux B.V.

Ecustraet 3  
4879 NP Etten-Leur  
☎ +31 76 5029000  
☎ +31 76 5029090  
Mail: info@dometic.nl

### NEW ZEALAND

#### Dometic New Zealand Ltd.

Unite E, The Gate  
373 Neilson Street  
Penrose 1061, Auckland  
☎ +64 9 622 1490  
☎ +64 9 622 1573  
Mail: customerservices@dometic.co.nz

### NORWAY

#### Dometic Norway AS

Østerøyveien 46  
3236 Sandefjord  
☎ +47 33428450  
☎ +47 33428459  
Mail: firmapost@dometic.no

### POLAND

#### Dometic Poland Sp. z o.o.

Ul. Puławska 435A  
02-801 Warszawa  
☎ +48 22 414 32 00  
☎ +48 22 414 32 01  
Mail: info@dometic.pl

### PORTUGAL

#### Dometic Spain, S.L.

Branch Office em Portugal  
Rot. de São Gonçalo nº 1 – Esc. 12  
2775-399 Carcavelos  
☎ +351 219 244 173  
☎ +351 219 243 206  
Mail: info@dometic.pt

### RUSSIA

#### Dometic RUS LLC

Komsomolskaya square 6-1  
107140 Moscow  
☎ +7 495 780 79 39  
☎ +7 495 916 56 53  
Mail: info@dometic.ru

### SINGAPORE

#### Dometic Pte Ltd

18 Boon Lay Way 06-141 Trade Hub 21  
Singapore 609966  
☎ +65 6795 3177  
☎ +65 6862 6620  
Mail: dometic@dometic.com.sg

### SLOVAKIA & CZECH REPUBLIC

#### Dometic Slovakia s.r.o.

Sales Office Bratislava  
Nádražná 34/A  
900 28 Ivánka pri Dunaji  
☎ +421 2 45 529 680  
☎ +421 2 45 529 680  
Mail: bratislava@dometic.com

### SOUTH AFRICA

#### Dometic (Pty) Ltd. Regional Office

Aramex Warehouse  
2 Avalon Road  
West Lake View 1645, Ext 11,  
South Africa  
Modderfontein  
Johannesburg  
☎ +27 87 3530380  
Mail: info@dometic.co.za

### SPAIN

#### Dometic Spain S.L.

Avda. Sierra del Guadarrama 16  
28691 Villanueva de la Cañada  
Madrid  
☎ +34 91 833 60 89  
☎ +34 900 100 245  
Mail: info@dometic.es

### SWEDEN

#### Dometic Scandinavia AB

Gustaf Melins gata 7  
42131 Västra Frölunda (Göteborg)  
☎ +46 31 7341100  
☎ +46 31 7341101  
Mail: info@dometic.se

### SWITZERLAND

#### Dometic Switzerland AG

Riedackerstrasse 7a  
CH-8153 Rümlang (Zürich)  
☎ +41 44 8187171  
☎ +41 44 8187191  
Mail: info@dometic.ch

### UNITED ARAB EMIRATES

#### Dometic Middle East FZCO

P. O. Box 17860  
S-D 6, Jebel Ali Freezone  
Dubai  
☎ +971 4 883 3858  
☎ +971 4 883 3868  
Mail: info@dometic.ae

### UNITED KINGDOM

#### Dometic UK Ltd.

Dometic House · The Brewery  
Blandford St. Mary  
Dorset DT11 9LS  
☎ +44 344 626 0133  
☎ +44 344 626 0143  
Mail: automotive@dometic.co.uk