

WAECO
AirCon Service



AirCon Service Center
ASC 1300G/ASC 2300G/ASC 3000G

Klimatizační servisní stanice
Návod k obsluze

AirConServiceCenterObsah

1	O tomto návodu k obsluze	4
1.1	Hotline	5
1.2	Vysvětlení symbolů, použitých v tomto návodu k obsluze.	5
2	Bezpečnost	6
2.1	Všeobecné bezpečnostní pokyny	6
2.2	Výstražné pokyny na zařízení AirConServiceCenter	7
2.3	Bezpečnostní zařízení	7
3	Rozsah dodávky	8
4	Příslušenství	10
5	Použití v souladu s určením	10
6	Popis servisního centra AirConServiceCenter	11
6.1	Přední strana	11
6.2	Zadní strana.	12
7	První uvedení do provozu	13
7.1	Umístění a zapnutí.	13
7.2	Nabídka Stand-by	14
7.3	Volba jazyka	14
7.4	Zadání firemních údajů	15
7.5	Zadání data a času	16
7.6	Změna přednastavených hodnot	17
7.7	Vložení nádob na oleje a aditivum UV.	18
7.8	Zadání velikosti nádoby (pouze pro ASC2300G/ASC3000G)	19
7.9	Plnění interní nádoby na chladivo	20
8	Provoz	22
8.1	Rychlé spuštění	22
8.2	Uživatelské kódy	24
8.3	Založení osobní databáze	27
8.4	Přenos informací o spotřebě chladiva na disk USB.	29
8.5	Zobrazení spotřeby chladiva na displeji.	30
8.6	Test klimatizace bez servisu chladiva	32
8.7	Jednotlivy vyber	34
8.8	Vypláchnutí klimatizace	38

9	Servisní práce	41
9.1	Kontrola nulového bodu olejových vah (pouze pro ASC2300G/ ASC3000G)	41
9.2	Výměna filtru sušičky	43
9.3	Údržba filtru	44
9.4	Kalibrace tlakového snímače	45
9.5	Výměna oleje vakuového čerpadla	47
9.6	Stavy počítadel	49
9.7	Korektura množství náplně při použití delších servisních hadic	50
9.8	Vložení papíru do tiskárny	51
9.9	Aktualizace softwaru pomocí USB	51
9.10	Čištění a údržba	53
10	Likvidace	53
10.1	Likvidace odčerpaných kapalin	53
10.2	Likvidace obalového materiálu	53
10.3	Likvidace použitého přístroje	53
11	Co dělat, když...?	54
12	Technické údaje	58

1 O tomto návodu k obsluze

Tento návod k obsluze popisuje klimatizační servisní stanice (AirConServiceCenter) ASC 1300G, ASC2300G a ASC3000G.

Návod je určen osobám, které provádějí údržbu klimatizačních zařízení vozidel a mají k tomu příslušné odborné znalosti.

Tento návod k obsluze obsahuje všechny potřebné pokyny k bezpečnému a efektivnímu provozu klimatizační servisní stanice. Dřív, než přístroj uvedete poprvé do provozu, pozorně si přečtete tento návod k obsluze.

Kromě toho dodržujte také:

- Manuál školení společnosti Dometic WAECO „Klimatizace vozidel – technické základy“
- Informační brožura Dometic WAECO „Klimatizace vozidel – legislativní základy“
- Pokyny výrobce chladiva
- Případné speciální pokyny k údržbě klimatizačních zařízení ve vozidlech, platné ve vašem podniku

Uchovávejte tento návod k obsluze přímo u zařízení Climatech AirConServiceCenter, abyste v případě nutnosti rychle získali potřebné informace.

1.1 Hotline

Pokud budete potřebovat další informace o zařízení AirCon Service Center, které nenajdete v návodu k obsluze, kontaktujte horkou linku (tel.: +49 (0) 25 72 / 8 79-1 91)

1.2 Vysvětlení symbolů, použitých v tomto návodu k obsluze



VÝSTRAHA!

Bezpečnostní pokyny: Následkem nedodržení pokynů mohou být smrtelná nebo vážná zranění.



POZOR!

Nedodržení pokynů může mít za následek hmotné škody a narušení funkce výrobku.



POZNÁMKA

Doplňující informace týkající se obsluhy výrobku.

Formát	Význam	Příklad
Tuk	Názvy a označení, uvedená na přístroji	Stiskněte ENTER .
„Tučné“	Hlášení na displeji	„Rychlé spuštění“
<ul style="list-style-type: none"> • Text • Text 	Výčet v libovolném pořadí	<ul style="list-style-type: none"> • Bezpečnostní snímač tlaku • Přetlakové bezpečnostní ventily
<ol style="list-style-type: none"> 1. Text 2. Text 3. Text 	Jednotlivé kroky postupu, které musejí být provedeny	<ol style="list-style-type: none"> 1. Připojte přístroj. 2. Zapněte přístroj. 3. Stiskněte tlačítko k provedení výběru.
✓ Text	Výsledek kroku	✓ Přístroj je připraven k provozu.
Text (1)	Čísla součástí, které se vztahují k přehledu (strana 11 a strana 12)	Zadejte pomocí ovládací klávesnice (7) potřebné údaje.
Text (A)	Označení součástí, které se vztahují k obrázkům ke kroku pracovního postupu	Vyjměte filtrační vložku (E) na levé straně.

2 Bezpečnost

Výrobce nepřebírá žádné záruky za škody vzniklé z následujících důvodů:

- Poškození výrobku působením mechanických vlivů a přepětí
- Změna výrobku bez výslovného souhlasu výrobce
- Použití k jiným účelům, než jsou popsány v tomto návodu

2.1 Všeobecné bezpečnostní pokyny

Dřív, než uvedete přístroj AirConServiceCenter poprvé do provozu, přečtěte si pozorně tento návod k obsluze.

Používejte přístroj pouze ke stanovenému účelu.

Používejte výhradně chladivo R-134a. Pokud smícháte toto chladivo s jiným chladivem, může dojít k poškození přístroje AirConServiceCenter nebo klimatizačního zařízení vozidla.

Používejte výhradně aditiva WAECO UV. Pokud použijete jiná aditiva UV, může dojít k poškození zařízení AirConServiceCenter.

Používejte bezpečnostní ochranné prostředky (ochranné brýle a bezpečnostní pracovní rukavice) a zabraňte tělesnému kontaktu s chladivem. Tělesným kontaktem s chladivem dochází k odběru tělesného tepla, takže na potřísněném místě mohou vzniknout omrzliny.

Nevdechujte výpary chladiva. Výpary chladiv nejsou sice toxické, nicméně váží kyslík, který je potřebný k dýchání.

Neprovádějte na přístroji AirConServiceCenter žádné změny nebo přestavby.

Před každým uvedením do provozu nebo před plněním přístroje AirConServiceCenter zkontrolujte, zda jsou přístroje a všechny servisní hadice nepoškozené a zda všechny ventily uzavřeny.

Zařízení AirConServiceCenter nesmíte uvést do provozu, pokud je poškozené.

Používejte k plnění přístroje AirConServiceCenter pouze schválené láhve s chladivem, vybavené bezpečnostním ventilem.

Dříve, než rozpojíte jednotlivé spoje servisních hadic, vypusťte je.

Nepoužívejte přístroj AirConServiceCenter v prostředí ohroženém explozí (například v prostoru nabíjení baterií nebo v lakovací kabině).

K zapnutí nebo vypnutí přístroje AirConServiceCenter používejte vždy hlavní vypínač. Nenechávejte zapnutý přístroj bez dozoru.

Před vypnutím přístroje AirCon Service Center zkontrolujte, zda byl vybraný program ukončen a zda jsou ventily uzavřeny. V opačném případě může dojít k úniku chladiva.

Nepouštějte do rozvodů chladiv zařízení AirCon Service Center nebo do klimatizačního zařízení vozidel stlačený vzduch. Stlačený vzduch s chladivem může vytvořit hořlavou nebo výbušnou směs.

2.2 Výstražné pokyny na zařízení AirCon Service Center



Pozor!



Dodržujte návod k obsluze!



Připojujte přístroj výhradně k zásuvce se střídavým proudem 230 V/50 Hz!



Chraňte přístroj před deštěm!



Při manipulaci s chladivem používejte rukavice!



Při manipulaci s chladivem používejte ochranné brýle!

2.3 Bezpečnostní zařízení

- Bezpečnostní snímač tlaku: Snímač vypne kompresor v případě, že dojde k překročení běžného provozního tlaku.
- Přetlakové bezpečnostní ventily: Přídavné bezpečnostní zařízení, které chrání nádoby nebo rozvody před prasknutím v případě, že přetlak stoupá i nadále i přes použití bezpečnostního snímače tlaku.

3 Rozsah dodávky

Servisní centrum AirConServiceCenter a dodané příslušenství bylo před zasláním podrobena pečlivé kontrole.

Po dodání zkontrolujte, zda jste v dodávce obdrželi všechny níže uvedené součásti a zda nejsou poškozené.

V případě, že došlo k poškození součástí nebo pokud některé z nich chybí, informujte společnost, která je pověřená přepravou.

ASC1300G (Č. výr. 9103301886)

Název
Adaptér ventilu láhve pro láhve na chladicí prostředky WAECO
Adaptér pro láhve 500 ml s čerstvým olejem a kontrastním prostředkem UV
Uzavřená nádoba na starý olej (500 ml)
Láhev s olejem PAG ISO 46 (500 ml)
Láhev s olejem PAG ISO 100 (500 ml)
Testovací láhev s aditivem UV (na cca 10 použití)
Ochranné brýle/ochranné pracovní rukavice
Návod k obsluze

ASC2300G (Č. výr. 9103301887)

Název
Adaptér ventilu láhve pro láhve na chladicí prostředky WAECO
Adaptér pro láhve 500 ml s čerstvým olejem a kontrastním prostředkem UV
Uzavřená nádoba na starý olej (500 ml)
Láhev s olejem PAG ISO 46 (500 ml)
Láhev s olejem PAG ISO 100 (500 ml)
Testovací láhev s aditivem UV (na cca 10 použití)
Bezpečnostní víko přístroje
Ochranné brýle/ochranné pracovní rukavice
Návod k obsluze

ASC3000G (Č. výr. 9103301845)

Název
Adaptér ventilu láhve pro láhve na chladicí prostředky WAECO
Adaptér pro láhve 500 ml s čerstvým olejem a kontrastním prostředkem UV
Uzavřená nádoba na starý olej (500 ml)
Nádoba na kompresorový olej do klimatizací
Nádoba na kontrastní prostředek UV
Nádoba na čerstvý olej pro druhý druh oleje
Olej Ester SE 55, 500 ml
Bezpečnostní víko přístroje
Ochranné brýle/ochranné pracovní rukavice
Návod k obsluze

4 Příslušenství

Dodávané příslušenství (není součástí dodávky):

Název	Č. položky
Láhev na nový olej PAG ISO 46, 500 ml	8887200013
Láhev na nový olej PAG ISO 100, 500 ml	8887200014
Láhev s kontrastním prostředkem UV, 500 ml	TP-3820-500
Adaptér pro láhve 500 ml s čerstvým olejem a kontrastním prostředkem UV	4440600026
Nádoba na olej pro další druh oleje, 250 ml	4440600034
Nádoba na starý olej, 500 ml	4440600033
Náhradní filtr	4440400009
Plnicí válec 4,4 kg jako zásobník chladicího prostředku	8885200003
Bezpečnostní víko přístroje	4445900081
Zásobník pro plnicí zařízení Tracer, 236 ml	TP-3820-0008
Zásobník pro plnicí zařízení Tracer, 475 ml	TP-3820-0016
Náhradní rolička papíru do tiskárny (termopapír, VPE 4)	4445900088
Ochranné brýle	8885400066
Ochranné rukavice	8885400065
Vakuový čerpadlový olej, 1000 ml	8887200018
Olej Denso ND8, 500 ml	8887200021

5 Použití v souladu s určením

Servisní centrum AirConServiceCenter slouží k provedení údržby klimatizačních zařízení ve vozidlech. Příklad je určen ke komerčnímu využití.

Servisní centrum AirConServiceCenter smějí obsluhovat pouze osoby, které mají odborné znalosti v oblasti údržby klimatizačních zařízení.

Pomocí zařízení AirConServiceCenter smíte provádět pouze údržbu klimatizačních zařízení, která používají chladivo R-134a.

6 Popis servisního centra AirConServiceCenter

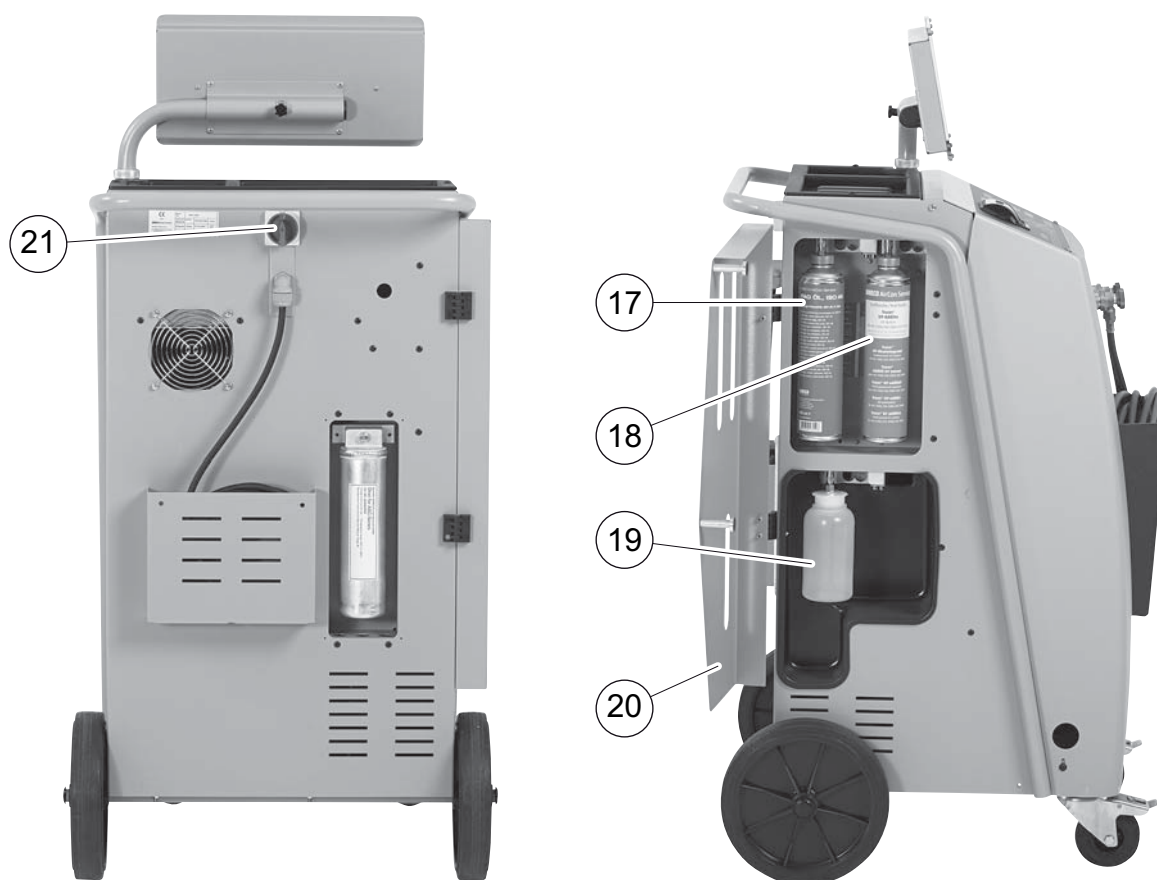
6.1 Přední strana



- 1 Nízkotlaký manometr
- 2 Červená stavová kontrolka „Napouštění“
- 3 Modrá stavová kontrolka „Evakuace“
- 4 Zelená stavová kontrolka „Odsávání“
- 5 Vysokotlaký manometr
- 6 Displej
- 7 Ovládací klávesnice
- 8 Čelní kryt
- 9 Přední kolečka s brzdíčkou

- 10 Servisní hadice nízkotlaké přípojky (modrá)
- 11 Servisní hadice vysokotlaké přípojky (červená)
- 12 Servisní spojka vysokotlaké přípojky (červená)
- 13 Servisní spojka nízkotlaké přípojky (modrá)
- 14 Tiskárna
- 15 Přípojka USB
- 16 Indikační jednotka

6.2 Zadní strana



- 17 Dóza na čerstvý olej (500 ml)
- 18 Nádoba na aditiva UV (500 ml)
- 19 Nádoba na starý olej
- 20 Víko
- 21 Hlavní vypínač

7 První uvedení do provozu

7.1 Umístění a zapnutí

1. Převezte servisní centrum AirConServiceCenter na pracoviště a zajistěte přední kolečka (9).



POZNÁMKA

Přístroj musí během používání pevně stát na vodorovné ploše tak, aby bylo možné provést řádná měření.

2. Připojte centrum AirConServiceCenter k elektrické síti.
3. Zapněte přístroj přepnutím hlavního vypínače (21) do polohy I. Na displeji (6) se na několik vteřin zobrazí číslo verze softwaru:

Dometic WARECO		
ASC2300G	SW	AS230107
	DB	1hd11802
SN 230000	LF	R1340062

„SW“: Stav softwaru

„DB“: Databáze

„SN“: Sériové číslo

„LF“: Jazykový soubor

- ✓ Následně proběhne test softwaru servisního centra AirConServiceCenter.

Software test
Čekajte !

- ✓ Na závěr procesu spouštění zobrazuje systém AirConServiceCenter následující informace:

– ASC1300G:

Chladivo	g.	4820
11:56:35		10/03/15

– ASC2300G/ASC3000G:

Chladivo	g.	4820
PAG olej	ml	375
UV přísada	ml	313
11:56:35		10/03/15

7.2 Nabídka Stand-by

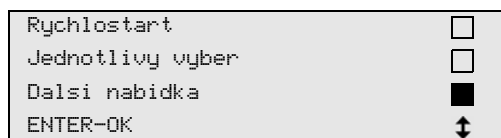
V nabídce Stand by naleznete informace o aktuálních množstvích a nastavených časech servisního centra AirConServiceCenter.

Budou zobrazena:

- Množství chladiva
- **Pouze pro ASC2300G/ASC3000G:** množství čerstvého oleje
- **Pouze pro ASC2300G/ASC3000G:** množství aditiva UV
- Čas
- Datum

7.3 Volba jazyka

1. Stiskněte tlačítka se šipkami **↑** nebo **↓**, tím otevřete základní nabídku.
2. Vyberte v nabídce Stand-by pomocí tlačítek se šipkami **↑** nebo **↓** položku „**Dalsi nabídka**“:

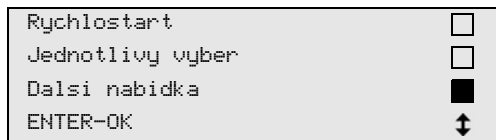



3. Pro potvrzení stiskněte **ENTER**.
4. Vyberte tlačítkem se šipkou **↓** položku „**Servis**“.
5. Pro potvrzení stiskněte **ENTER**.
6. Zadejte heslo „**5264**“.
7. Vyberte pomocí tlačítek se šipkami **↑** nebo **↓** požadovaný jazyk.
8. Pro potvrzení stiskněte **ENTER**.
9. Stiskněte **STOP**. Vybraný jazyk je aktivní a zobrazí se nabídka Stand-by.

7.4 Zadání firemních údajů

Spolu s tiskem servisního protokolu budou vytištěny i firemní údaje.

1. Vyberte v nabídce Stand-by pomocí tlačítek se šípkami ↑ nebo ↓ položku „**Dalsi nabídka**“:

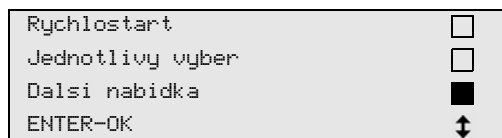


2. Pro potvrzení stiskněte **ENTER**.
3. Vyberte tlačítkem se šípkou ↓ položku „**Servis**“.
4. Pro potvrzení stiskněte **ENTER**.
5. Zadejte heslo „**3282**“.
6. Firemní údaje se zobrazují na třetím řádku displeje (6).
Údaje můžete zadávat do pěti řádků po 20 znacích.
Na displeji se zobrazí počet zobrazených řádků s firemními údaji hned za hlášením „**Vložit firemni hlavicku.**“ („01“ až „05“).
Pomocí tlačítek se šípkami ↑ nebo ↓ vyberte požadovaný řádek s firemními údaji.
7. Zadejte pomocí ovládací klávesnice (7) a tlačítek se šípkami potřebné údaje:
Přepínání malých a velkých písmen provedete stisknutím tlačítka Info .
K mazání jednotlivých znaků krátce stiskněte tlačítko **C**.
K vymazání zobrazeného řádku stiskněte tlačítko **C** a podržte je.
8. Pro potvrzení stiskněte **ENTER**.
9. Stiskněte **STOP**. Nastavená data jsou aktivní.
10. Opět stiskněte **STOP**. Tím se dostanete do nabídky Stand-by.

7.5 Zadání data a času

Údaje o datu a času jsou vytištěny spolu s firemními údaji na každém servisním protokolu.

1. Vyberte v nabídce Stand-by pomocí tlačítek se šipkami ↑ nebo ↓ položku „**Dalsi nabídka**“:



2. Pro potvrzení stiskněte **ENTER**.
3. Vyberte tlačítkem se šipkou ↓ položku „**Servis**“.
4. Pro potvrzení stiskněte **ENTER**.
5. Zadejte heslo „**8463**“.
6. Zadejte pomocí ovládací klávesnice a tlačítek se šipkami potřebné údaje.
7. Pro potvrzení stiskněte **ENTER**.
8. Stiskněte **STOP**. Tím se dostanete do nabídky Stand-by.

7.6 Změna přednastavených hodnot

K provedení nejdůležitějších servisních prací byly pro servisní centrum AirConServiceCenter předem nastaveny některé hodnoty. Tyto přednastavené hodnoty se zobrazí automaticky při vyvolání příslušné nabídky.

Ve zvláštních případech můžete provést úpravu následujících přednastavených hodnot:

Parametry	Nastavení z výroby
Narůst tlaku doba čekání min.	5
Doba vakua min.	20
Kontrolní doba vakua min.	4
Čerstvý olej ml (zvláštní množství)	5
Aditiva UV ml	7
Objem náplně g	500
Vytisknout odsávané množství?	Ano

1. Vyberte v nabídce Stand-by pomocí tlačítek se šipkami ↑ nebo ↓ položku „**Dalsi nabídka**“:

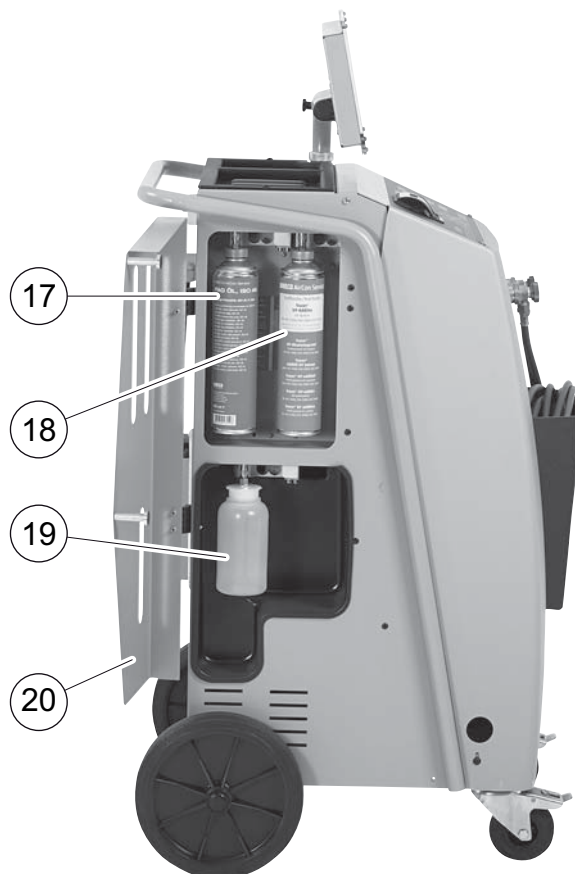
Rychlostart	<input type="checkbox"/>
Jednotlivy vyber	<input type="checkbox"/>
Dalsi nabídka	<input checked="" type="checkbox"/>
ENTER-OK	↕

2. Pro potvrzení stiskněte **ENTER**.
3. Vyberte tlačítkem se šipkou ↓ položku „**Servis**“.
4. Pro potvrzení stiskněte **ENTER**.
5. Zadejte heslo „**7388**“.
6. Zadejte pomocí ovládací klávesnice a tlačítek se šipkami potřebné údaje.
7. Pro potvrzení stiskněte **ENTER**.
8. Stiskněte **STOP**. Tím se dostanete do nabídky Stand-by.

7.7 Vložení nádob na oleje a aditivum UV

Aktuální stavy jsou zobrazeny v nabídce Stand-by.

1. Otevřete víko (20) na levé straně a nasadte na rychlouzávěry nádoby:
 - Nádobu na čerstvý olej (17)
 - Nádobu na aditiva UV (18) a
 - Nádobu na použitý olej (19)



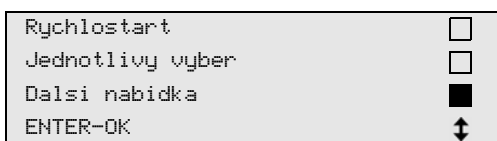
2. Zavřete víko (20).
3. Zadejte velikost nádoby na čerstvý olej a na kontrastní látku UV (viz kap. „Zadání velikosti nádoby (pouze pro ASC2300G/ASC3000G)“ na straně 19).

7.8 Zadání velikosti nádoby (pouze pro ASC2300G/ASC3000G)

Na čerstvý olej a kontrastní látku UV můžete použít nádobu 500 ml (**B**) nebo 250 ml (**C**). Příslušnou velikost nádoby musíte zadat do zařízení AirConServiceCenter.



1. Vyberte v nabídce Stand-by pomocí tlačítek se šípkami ↑ nebo ↓ položku „Dalsi nabídka“:



2. Pro potvrzení stiskněte **ENTER**.
3. Vyberte tlačítkem se šípkou ↓ položku „Servis“.
4. Pro potvrzení stiskněte **ENTER**.
5. Zadejte heslo „2688“.
6. Tlačítka s šípkami aktivujte požadovaná pole (tmavá pole jsou aktivní).
7. Pro potvrzení stiskněte **ENTER**.
8. Stiskněte **STOP**. Tím se dostanete do nabídky Stand-by.

7.9 Plnění interní nádoby na chladivo

Při prvním spuštění servisního centra AirConServiceCenter musíte naplnit interní nádobu na chladivo z externí láhve na chladivo minimálně 5000g chladiva.



POZNÁMKA

Viz též pokyny na láhvi s chladivem!

Aktuální stavy jsou zobrazeny v nabídce Stand-by.

Běžně jsou v nabídce tři různé druhy láhví s chladicími prostředky:

- Láhve s chladivem bez svislé trubky
Tyto láhve jsou vybaveny **jedinou** přípojkou.
Při plnění servisního centra AirConServiceCenter musí být přípojka dole (postavte láhev dnem vzhůru).
 - Láhve s chladivem se svislou trubkou
Tyto láhve jsou vybaveny **jedinou** přípojkou.
Při plnění servisního centra AirConServiceCenter musí být přípojka nahore (postavte láhev rovně).
 - Láhve s chladivem se svislou trubkou
Tyto láhve jsou vybaveny **dvěma** přípojkami. K plnění zařízení AirConServiceCenter se používá přípojka označená písmenem **L** (= liquid / kapalný).
Při plnění servisního centra AirConServiceCenter musí být přípojka nahore (postavte láhev rovně).
1. Vyberte v nabídce Stand-by pomocí tlačítek se šipkami **↑** nebo **↓** položku „**Dalsi nabídka**“:

Rychlostart	<input type="checkbox"/>
Jednotlivy vyber	<input type="checkbox"/>
Dalsi nabídka	<input checked="" type="checkbox"/>
ENTER-OK	<input type="checkbox"/>

2. Pro potvrzení stiskněte **ENTER**.
3. Vyberte pomocí tlačítek se šipkami **↑** nebo **↓** položku „**Plneni zasobniku**“:

Plneni zasobniku.	<input checked="" type="checkbox"/>
Vyplach A/C	<input type="checkbox"/>
Nulovani vah.	<input type="checkbox"/>
Servis	<input type="checkbox"/>

4. Pro potvrzení stiskněte **ENTER**.

5. Dále postupujte podle pokynů na displeji a zde:

```
Pripojite VT hadici  
k externi lahvi  
a otevrete ventil.  
ENTER-OK STOP-EXIT
```

Pro potvrzení stiskněte **ENTER**.

```
Zadejte mnozstvi  
a potvrďte !  
  
g. 13620  
ENTER-OK STOP-EXIT
```

Na displeji se zobrazí max. množství chladicího média, které můžete doplnit.

Zadejte požadované množství a potvrďte klávesou **ENTER**.

Probíhá plnění interní nádoby na chladivo.

Konec procesu plnění je potvrzen akustickým signálem.

Zavřete ventily a potvrďte klávesou **ENTER**.

6. Po naplnění se zobrazí množství chladiva v interní nádobě. Stisknutím tlačítka **STOP** zavřete nabídku. Dalším stisknutím tlačítka **STOP** se dostanete do nabídky Stand-by. Příklad je připraven k provozu.

8 Provoz



POZOR!

Během servisu klimatického zařízení musí být vypnut motor a klimatizace.

8.1 Rychlé spuštění



POZNÁMKA

V nabídce „**Rychlostart**“ můžete provést plně automatický servis klimatizace. Musíte pouze zadat množství náplně podle nálepky ve vozidle nebo podle údajů v databázi.

V nabídce „**Rychlostart**“ budou automaticky postupně provedeny následující operace:

- Vypuštění chladiva
- Recyklace chladiva (čistota odpovídá SAE J 2099)
- Kontrola zvýšení tlaku
- Vypuštění použitého oleje
- Evakuace vzduchu ze zařízení
- Kontrola těsnosti/kontrola vakua
- Napuštění čerstvého oleje v potřebném množství
- Napuštění aditiva UV
- Napuštění chladiva

V návaznosti na každý provedený proces bude vytištěn servisní protokol. Následující proces může být zahájen pouze za předpokladu, že byl předchozí proces řádně dokončen.

1. Nejprve připojte servisní hadice servisního centra AirConServiceCenter ke klimatizaci vozidla a otevřete servisní spojky.
2. Stiskněte tlačítka se šipkami **↑** nebo **↓**, tím otevřete základní nabídku.
3. Vyberte v nabídce Stand-by pomocí tlačítek se šipkami **↑** nebo **↓** položku „**Rychlostart**“:

Rychlostart	<input checked="" type="checkbox"/>
Jednotlivy vyber	<input type="checkbox"/>
Dalsi nabídka	<input type="checkbox"/>
ENTER-OK	<input type="checkbox"/>

4. Pro potvrzení stiskněte **ENTER**.
5. Zadejte pomocí ovládací klávesnice (**7**) a tlačítek se šipkami údaje o automobilu.
6. Pro potvrzení stiskněte **ENTER**.
7. Zadejte plnicí množství chladicího prostředku.

Danou hodnotu zjistíte buď na nálepce s množstvím obsahu náplně ve vozidle (7) a zadáte ji pomocí tlačítek se šípkami, nebo použijte databázi servisního centra AirConServiceCenter.



POZOR!

Pokud máte pochybnosti, použijte hodnotu uvedenou na nálepce ve vozidle.

Personal DB	<input checked="" type="checkbox"/>
ALFA ROMEO	<input type="checkbox"/>
ASTON MARTIN	<input type="checkbox"/>
AUDI	<input type="checkbox"/>

AUDI A8 (4D_)	g.	775
1994-11.1997		
		↑ ↓

8. Pomocí tlačítek se šípkami vyberte požadované vozidlo a potvrďte tlačítkem **ENTER**.
- ✓ Pokud stisknete v režimu databáze tlačítko „i“, zobrazí se na displeji (6) informace o množství a druhu olejů.

PAG ISO 46	m1.	250
WAECC CODE:		
250cc		8887200001
50cc		8887200013

9. Pomocí tlačítek se šípkami ↑ nebo ↓ vyberte, zda je klimatizační zařízení vybaveno dvěma přípojkami (vysoký a nízký tlak) nebo pouze jednou přípojkou (vysoký nebo nízký tlak).

UT/NT přípojka	<input checked="" type="checkbox"/>
UT přípojka	<input type="checkbox"/>
NT přípojka	<input type="checkbox"/>
ENTER-OK STOP-EXIT	↑ ↓

Potvrďte klávesou **ENTER**.

- ✓ Spustí se plně automatický servis klimatizace.
- ✓ Jakmile je servis klimatizace dokončen, zobrazí se výzva k odpojení servisních hadic (10) a (11) zařízení AirConServiceCenter od klimatizace vozidla.
10. Odpojte servisní hadice (10) a (11) a potvrďte odpojení klávesou **ENTER**.
Dojde k vyprázdnění obsahu hadic. Poté je přístroj připraven k dalšímu použití.
11. Našroubujte na přípojky klimatizace vozidla ventilová víčka.

8.2 Uživatelské kódy

Existuje možnost chránit klimatizační servisní stanici před přístupem nepovolaných osob osobním uživatelským kódem. Pokud je funkce aktivní, budete po spuštění vyzváni k zadání uživatelského kódu, bez kterého nelze stanici spustit. Lze založit až 10 různých uživatelů s individuálními kódy.

8.2.1 Vložení uživatelského kódu

1. Vyberte v nabídce Stand-by pomocí tlačítek se šipkami **↑** nebo **↓** položku „**Dalsi nabídka**“:

Rychlostart	<input type="checkbox"/>
Jednotlivy vyber	<input type="checkbox"/>
Dalsi nabídka	<input checked="" type="checkbox"/>
ENTER-OK	↑ ↓

2. Pro potvrzení stiskněte **ENTER**.
3. Vyberte tlačítkem se šipkou **↓** položku „**Servis**“ a potvrďte tlačítkem **ENTER**:

Vyplach A/C.	<input type="checkbox"/>
Nulovani vah.	<input type="checkbox"/>
Servis	<input checked="" type="checkbox"/>
ENTER-OK STOP-EXIT	↑ ↓

4. Zadejte heslo „**9786**“ a potvrďte tlačítkem **ENTER**, tím přejdete do nabídky administrátora „**ADM**“:

Servis	-----
--------	-------

5. Zadejte kód administrátora „**0000**“ (nastavení z výroby) a potvrďte tlačítkem **ENTER**:

Insert ADM Code	-----
-----------------	-------



POZNÁMKA

Z bezpečnostních důvodů musíte pokaždé zvolit nový kód administrátora, který nesmí být „**0000**“. V opačném případě je kompletní funkce opět deaktivována.

Pomocí kódu administrátora můžete zakládat uživatele.

6. Zadání nového kódu administrátora:

```
ADM AREA
Insert new code
-----
```

7. Potvrzení nového kódu administrátora:

```
ADM AREA
Confirm new code
-----
```

8. Vyberte pomocí tlačítek se šipkami ↑ nebo ↓ příslušného uživatele:

```
ADM AREA
User number          1
```

9. Vložte čtyřmístný individuální uživatelský kód (pokud zde založíte kód, můžete přístroj uvést do provozu pouze pomocí tohoto kódu).

```
ADM AREA
User number          1
Insert new code
-----
```

10. Potvrzení nového uživatelského kódu:

```
ADM AREA
User number          1
Confirm new code
-----
```

**POZNÁMKA**

Žlutým informačním tlačítkem můžete přepínat psaní velkých a malých písmen.

11. Zadání příslušného uživatelského jména a potvrzení zadání tlačítkem **ENTER**:

```
ADM AREA
User number          1
Enter name
Max Mustermann
```

```
ADM AREA
User number          1
Max Mustermann
```

**POZNÁMKA**

Uživatel byl založen a nabídka přejde opět do výběru uživatelů. Nyní můžete založit dalšího uživatele nebo můžete tlačítkem **STOP** opustit nabídku.

8.2.2 Zadání uživatelského kódu

Při aktivaci klimatizační servisní stanice jsou na displeji zobrazeny údaje o přístroji. Pokud jsou vloženy uživatelské kódy, musíte kód vložit a aktivovat tak stanici.

1. Zadejte příslušný uživatelský kód.

```
Enter user code
-----
```

Pokud zadáte nesprávný uživatelský kód, zobrazí se následující chybové hlášení.

```
Wrong code!
```

Po úspěšném zadání bude stanice aktivována a dojde k jejímu spuštění. Zobrazí se název uživatele.

```
Max Mustermann
```

8.3 Založení osobní databáze

Do této databáze můžete založit až 100 klientských vozidel s příslušným množstvím náplně.

1. Vyberte v nabídce Stand-by pomocí tlačítek se šipkami **↑** nebo **↓** položku „**Rychlostart**“:

```

Rychlostart          
Jednotlivy vyber    
Dalsi nabídka       
ENTER-OK            
  
```

2. Pro potvrzení stiskněte **ENTER**.
3. Po zadání SPZ (v tomto případě je možné i vynechat) potvrďte tlačítkem **ENTER**.

```

Udaje o vozidle
SPZ :
  
```

4. Pomocí tlačítek se šipkami **↑** nebo **↓** vyberte položku „**Databanka**“ a potvrďte tlačítkem **ENTER**.

```

Plinici mn.          g          500
Databanka           
ENTER-OK STOP-EXIT 
  
```

5. Vyberte položku „**Personal DB**“ a potvrďte tlačítkem **ENTER**.

```

Personal DB         
ALFA ROMEO          
ASTON MARTIN        
AUDI                 
  
```

6. V této zde prázdné databázi vyberte tlačítka se šipkami **↑** nebo **↓** příslušnou položku a potvrďte tlačítkem **ENTER**.

```

0          
1          
  
```

7. Ke změně položky stiskněte žluté tlačítko „**Info**“.

```

i-DB set          g          ---
  
```

8. Zadejte do volných polí údaje o vozidle (model, typ) a potvrďte tlačítkem **ENTER**.

```

-----
-----
-----          g          ---
  
```

9. Zadejte množství náplně chladicího média a potvrďte tlačítkem **ENTER**.

AUDI		0
A4 (8E)		
2000 - 2004	g.	500

- ✓ Záznam je uložen.

AUDI	0	<input checked="" type="checkbox"/>
A4 (8E)	1	<input type="checkbox"/>

Nyní můžete založit další položku (vyberte tlačítka se šipkami, potom podle popisu) nebo opusťte tlačítkem **STOP** nabídku.

8.4 Přenos informací o spotřebě chladiva na disk USB

Po každém dokončení procesu odsávání nebo plnění (samostatný proces nebo plně automatická akce) uloží stanice veškeré příslušné údaje do interní paměti. Z těchto údajů je možné generovat zprávu a uložit ji na disk USB.



POZNÁMKA

Disk USB musí být formátován v systému souborů FAT32.

Každá zpráva je uložena ve dvou formátech:

- soubor HTML (k otevření v libovolném internetovém prohlížeči)
- soubor XLS (k otevření v aplikaci Microsoft Excel)



POZNÁMKA

Zpráva může být opatřena vlastním logem (např. logo servisu), pokud na disk USB nakopírujete obrázek, který splňuje následující předpoklady:

- Formát souboru: JPEG
- Název souboru: logo.jpg (pozor na psaní velkých a malých písmen)
- Velikost obrázku: 370 x 50 pixelů

Adresa firmy ve zprávě je převzata ze stanice (viz kap. „Zadání firemních údajů“ na straně 15).

8.4.1 Zpráva po změně letopočtu

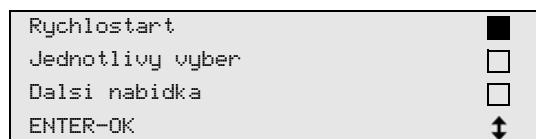
Po změně letopočtu stanice ohlásí, že uložená data z předchozího roku mají být přenesena na disk USB. Jakmile přenesete údaje o roce na disk USB, budou tato data odstraněna z interní paměti stanice.

1. Připojte disk USB k přípojce USB (15).
2. Postupujte podle pokynů na displeji.

8.4.2 Ruční zpráva

Na disk USB můžete kdykoliv ručně přenést měsíční nebo roční zprávu.

1. Připojte disk USB k přípojce USB (15).
2. Vyberte v základní nabídce pomocí tlačítek se šipkami ↑ nebo ↓ možnost „**Další nabídky**“:



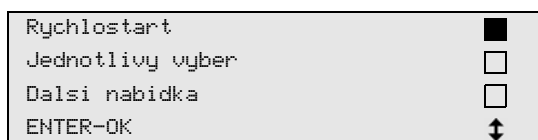
3. Pro potvrzení stiskněte **ENTER**.
4. Vyberte tlačítkem se šipkou ↓ položku „**Service**“ a potvrďte tlačítkem **ENTER**:

5. Zadejte heslo a potvrďte tlačítkem **ENTER**.
 - „**4910**“: Měsíční zpráva
 - „**4918**“: Roční zpráva
 Pokud nezapojíte žádný disk USB nebo pokud nebyl disk rozpoznán, zobrazí se hlášení „**Error 52**“.
6. Pomocí tlačítek se šipkami **↑** nebo **↓** vyberte požadovanou položku a potvrďte tlačítkem **ENTER**.
7. Postupujte podle pokynů na displeji.
8. Přejděte tlačítkem **STOP** zpět do předchozího výběru.

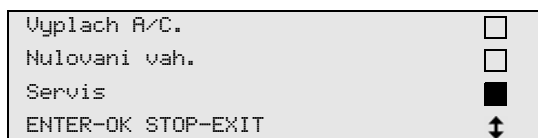
8.5 Zobrazení spotřeby chladiva na displeji

Stanice ukládá údaje o množství naplněného a odsávaného chladicího média. Můžete je přímo vytisknout formou ročního nebo měsíčního přehledu.

1. Vyberte v nabídce Stand-by pomocí tlačítek se šipkami **↑** nebo **↓** položku „**Dalsi nabídka**“:



2. Pro potvrzení stiskněte **ENTER**.
3. Vyberte tlačítkem se šipkou **↓** položku „**Servis**“ a potvrďte tlačítkem **ENTER**:



4. Zadejte heslo „**9051**“ a potvrďte tlačítkem **ENTER**:



5. Pomocí tlačítek se šipkami **↑** nebo **↓** vyberte požadovaný rok a potvrďte tlačítkem **ENTER**:



Příklad

```
R134a ze systemu
Celkem                2015
g.                   18650
←PRINT STOP-EXIT
```

Položka „**R134a ze systemu**“ informuje o množství odčerpaného chladicího média. Stanice v tomto případě v roce 2015 odsála 18 650 g chladicího média.

Tlačítkem se šipkou ↓ zobrazíte celkové množství naplněného chladicího média v příslušném roce:

```
R134a do systemu
Celkem                2015
g.                   9000
←PRINT STOP-EXIT
```

Stisknutím tlačítka se šipkou ↑ se na displeji zobrazí měsíční přehled:

```
R134a ze systemu
                                01/2015
g.                               2400
←PRINT STOP-EXIT
```

V tomto případě bylo v lednu 2015 odsáváno celkem 2400 g chladicího média.

V měsíčním přehledu se střídavě zobrazuje naplněné a odsávané množství.

Přehled můžete kdykoliv vytisknout stisknutím tlačítka „**ENTER**“. Tlačítkem „**STOP**“ přehled ukončíte.

8.6 Test klimatizace bez servisu chladiva



POZNÁMKA

Test klimatizace můžete provést pouze na vozidlech, která jsou vybavena nízkotlakou nebo vysokotlakou přípojkou, nebo která jsou vybavena pouze jednou nízkotlakou přípojkou.

Pokud byste na klimatizačním zařízení vozidla prováděli pouze test funkce (bez vypuštění a recyklace chladiva), chladivo, které zůstane po ukončení testu v servisních hadicích přístroje, by nakonec chybělo v klimatizačním zařízení vozidla. Nabídka „**Test A/C systému.**“ zajišťuje vyrovnání tohoto ztrátového množství.



POZNÁMKA

U dosavadních procesů standardních funkce „**Rychlostart**“ nebo „**Jednotlivy vyber**“ je již kompenzace množství náplně v servisních hadicích implementována, takže závěrečný test klimatizace můžete provést obvyklým způsobem (obsah servisních hadic vyprázdní přístroj).

1. Nejprve připojte příslušné přípojky servisního centra AirConServiceCenter ke klimatizaci vozidla a otevřete je.
2. Nastartujte motor vozidla a zapněte klimatizaci.
3. Stiskněte tlačítka se šipkami **↑** nebo **↓**, tím otevřete základní nabídku.
4. Vyberte v nabídce Stand-by pomocí tlačítek se šipkami **↑** nebo **↓** položku „**Dalsi nabídka**“:

Rychlostart	<input type="checkbox"/>
Jednotlivy vyber	<input type="checkbox"/>
Dalsi nabídka	<input checked="" type="checkbox"/>
ENTER-OK	↑

5. Pro potvrzení stiskněte **ENTER**.
6. Vyberte pomocí tlačítek se šipkami **↑** nebo **↓** položku „**Test A/C systému.**“:

Test A/C systemu.	<input checked="" type="checkbox"/>
Servis	<input type="checkbox"/>
ENTER-OK STOP-EXIT	

- ✓ Zobrazí se výzva k provedení kontroly klimatizace:

Kontrola A/C systemu
STOP-EXIT

7. Zkontrolujte vysoký a nízký tlak klimatizace podle údajů výrobce.

8. K ukončení testu klimatizace stiskněte **STOP**.

```
Odpojte UT servisni  
hadici od A/C  
systemu !  
ENTER-OK
```

9. Zavřete rychlospojku HD a odpojte ji od klimatizace.



POZNÁMKA

Pokud jste při odpojování rychlospojky HD vypnuli motor vozidla, opět jej nastartujte a zapněte klimatizaci.

- ✓ Na displeji se zobrazí následující hlášení.

```
Čekajte !  
Vyprazdneni  
servisnich hadic !
```

```
Proces ukoncen !  
  
STOP-EXIT
```

10. Test klimatizace ukončíte stisknutím tlačítka **STOP**.

8.7 Jednotlivy vyber



POZNÁMKA

Nabídka „**Jednotlivy vyber**“ vás provede krok za krokem servisem klimatizace. Můžete aktivovat stejné procesy jako u nabídky rychlé spuštění, jednotlivé procesy ale můžete i přeskočit. Kromě toho můžete ke každému procesu zadat pomocí klávesnice příslušné hodnoty. Dále pak můžete v této nabídce zadat data vozidla pro servisní protokol.

V nabídce „**Jednotlivy vyber**“ můžete jednotlivě provést následující čtyři procesy:

- Vypuštění klimatizace: Odčerpání, recyklace chladicího média, kontrola zvýšení tlaku, vypuštění starého oleje.
- Vytvoření vakua: Evakuace zařízení, kontrola těsnosti / kontrola vakua.
- Plnění klimatizace: Napouštění nového oleje, napouštění aditiva UV, napouštění chladiva.
- Výběr přípojek: Klimatizační zařízení je vybaveno vysokotlakou a nízkotlakou přípojkou, pouze vysokotlakou nebo pouze nízkotlakou přípojkou

V návaznosti na každý provedený proces bude vytištěn servisní protokol.

1. Nejprve připojte příslušné přípojky servisního centra AirConServiceCenter ke klimatizaci vozidla a otevřete je.
2. Vyberte v nabídce Stand-by pomocí tlačítek se šipkami **↑** nebo **↓** položku „**Jednotlivy vyber**“:

Rychlostart	<input type="checkbox"/>
Jednotlivy vyber	<input checked="" type="checkbox"/>
Dalsi nabídka	<input type="checkbox"/>
ENTER-OK	↑ ↓

3. Pro potvrzení stiskněte **ENTER**.
4. Zadejte údaje o vozidle a potvrďte klávesou **ENTER**.

8.7.1 Proces odčerpávání

1. Zadejte požadované nastavení a potvrďte klávesou **ENTER**.

Rec/Recyklace	Ano
odsavani ?	Ne
ENTER-OK STOP-EXIT	
	↑

2. Pokud jste vybrali možnost „**Rec/Recyklace odsavani**“, zadejte v následující nabídce požadovanou dobu čekání na zvýšení tlaku (standard 5 min) a potvrďte tlačítkem **ENTER**, jinak pokračujte akcí kap. „Vakuování“ na straně 35.

Narust tlaku	
Doba cekani	min. 5
ENTER-OK STOP-EXIT	



POZNÁMKA

Čekací doba zajišťuje, že dojde k vypaření případného zbytku chladiva a jeho následného odčerpání. Odpařený zbytek chladiva způsobí zvýšení tlaku.

8.7.2 Vakuování

1. Zadejte požadované nastavení a potvrďte klávesou **ENTER**.

Vakuovani ?	Ano
	Ne
ENTER-OK STOP-EXIT	
	↑

2. Pokud jste vybrali možnost „**Vakuovani**“, zadejte požadovanou dobu vakuování (standard 20 min), jinak pokračujte v části kap. „Proces plnění“ na straně 36.
3. Tlačítkem se šipkou ↓ zadejte požadovanou dobu kontroly vakua.
4. Obě nastavení potvrďte klávesou **ENTER**.

Doba vakuov.	min. 20
Kontrola	
tesnosti	min. 4
ENTER-OK STOP-EXIT	
	↑



POZNÁMKA

Klimatizační zařízení je zcela vypuštěno vakuovým čerpadlem. To slouží k odstranění případných přítomných cizích plynů nebo kapaliny a k přípravě klimatizačního zařízení k naplnění.

8.7.3 Proces plnění

1. Zadejte požadované nastavení a potvrďte klávesou **ENTER**.

Faze plneni	Ano
klimatizace ?	Ne
ENTER-OK STOP-EXIT	
	↑

2. Pokud vyberete možnost „**Faze plneni klimatizace**“, zadejte požadované hodnoty, jinak pokračujte dále výběrem možnosti kap. „Výběr přípojek“ na straně 37.
3. Zadejte množství oleje chladicí kapaliny.
4. Stiskněte tlačítko se šipkou ↓.
5. Zadejte množství aditiva.
6. Stiskněte tlačítko se šipkou ↓.Výběr přípojek
7. Zadejte množství chladicí kapaliny.
8. Všechna nastavení potvrďte klávesou **ENTER**.

PAG olej	m1.	5
UV prisada	m1.	7
Chladivo	g.	500
ENTER-OK STOP-EXIT		
		↑



POZNÁMKA

- Pokud v jednom stejném procesu probíhá proces odčerpávání, je počítáno množství čerstvého oleje jako množství náplně extra, které je přičteno k dříve odčerpanému množství starého oleje. Pokud tuto hodnotu nastavíte na 0, bude doplněno přesně takové množství oleje, které bylo odčerpáno.
- K doplnění čerstvého oleje nebo aditiva UV musíte ve stejném procesu provést proces vakuování. Pokud nebyl vybrán proces vakuování, je v nabídce plnění na výběr pouze chladicí kapalina.

8.7.4 Výběr přípojek

1. Vyberte parametr podle dostupných přípojek klimatizačního zařízení:
 - Klimatizační zařízení je vybaveno vysokotlakou a nízkotlakou přípojkou:
Vyberte **VT / NT**.
 - Klimatizační zařízení má pouze vysokotlakou přípojkou:
Vyberte **VT**.
 - Klimatizační zařízení má pouze nízkotlakou přípojkou: Vyberte **NT**.
2. Potvrďte klávesou **ENTER**.

UT/NT pripojka	<input checked="" type="checkbox"/>
UT pripojka	<input type="checkbox"/>
NT pripojka	<input type="checkbox"/>
ENTER-OK STOP-EXIT	↑ ↓

3. Jakmile provedete všechna nastavení, zahajte procesy tlačítkem **ENTER**.

Spustit proces ?
ENTER-OK STOP-EXIT

8.7.5 Po dokončení servisu klimatizace

- ✓ Jakmile je servis klimatizace dokončen, zobrazí se výzva k odpojení servisních hadic zařízení AirConServiceCenter od klimatizace vozidla.
1. Odpojte servisní hadice **(10)** a **(11)** a potvrďte odpojení klávesou **ENTER**.
- ✓ Dojde k vyprázdnění obsahu hadic. Poté je přístroj připraven k dalšímu použití.
2. Našroubujte na přípojky klimatizace ventilová víčka.

8.8 Vypláchnutí klimatizace



POZNÁMKA

Pomocí nabídky „**Vyplach A/C.**“ provedete vypláchnutí klimatizace vozidla čerstvým chladivem. Vyplachování je vhodné především k provedení výměny starého kompresorového oleje nebo k odstranění kovových zbytků ze zařízení.

Před vypláchnutím musíte nejprve odčerpát chladivo z klimatizace vozidla. Následně musíte odpojit od chladicího okruhu komponenty, které nemají být propláchnuty (například kompresor nebo filtr).

Následně budou proplachované komponenty připojeny pomocí speciálního adaptéru k servisním spojkám proplachovacího okruhu centra AirConServiceCenter.

1. Nejprve připojte příslušné přípojky servisního centra AirConServiceCenter ke klimatizaci vozidla a otevřete je.
2. Vyberte v nabídce Stand-by pomocí tlačítek se šipkami **↑** nebo **↓** položku „**Jednotlivy vyber**“:

Rychlostart	<input type="checkbox"/>
Jednotlivy vyber	<input checked="" type="checkbox"/>
Dalsi nabídka	<input type="checkbox"/>
ENTER-OK	↑

3. Pro potvrzení stiskněte **ENTER**.
4. Případně zadejte požadovaná data pomocí klávesnice (**7**). Zadaná data potvrďte klávesou **ENTER**.
Pokud nebudete zadávat žádná data, stiskněte **ENTER** a přejděte tak k dalšímu kroku programu.
5. Vyberte možnost „**Rec/Recyklace odsavani ?**“ (vybrané nastavení bliká) a potvrďte tlačítkem **ENTER**.
6. Zadejte u položky „**Narust tlaku doba cekani**“ hodnotu **1** minuta a potvrďte tlačítkem **ENTER**.
7. Zrušte možnost „**Vakuovani ?**“ výběrem položky **Ne** (vybrané nastavení bliká) a potvrďte tlačítkem **ENTER**.
8. Zrušte možnost „**Faze plneni klimatizace ?**“ výběrem položky **Ne** (vybrané nastavení bliká) a potvrďte tlačítkem **ENTER**.
9. Vyberte tlačítkem **ENTER** možnost „**Spustit proces**“.
10. Po dokončení procesu odčerpání odpojte stanici od vozidla.
11. Odpojte od chladicího okruhu ty komponenty systému, které nemají být propláchnuty. Jedná se například o tyto součásti:
 - Kompresor
 - Filtr v rozvodu
 - Pevná škrticí tryska
 - Sběrná nádoba
 - Filtrační sušička
 - Expanzní ventil

12. Komponenty klimatizace vozidla, které mají být propláchnuty, připojte podle údajů výrobce k servisním spojkám (12) a (13) vyplachovacího okruhu servisního centra AirConServiceCenter pomocí speciálního adaptéru.
13. Vyberte v nabídce Stand-by pomocí tlačítek se šipkami ↑ nebo ↓ položku „**Dalsi nabídka**“:

Rychlostart	<input type="checkbox"/>
Jednotlivy vyber	<input type="checkbox"/>
Dalsi nabídka	<input checked="" type="checkbox"/>
ENTER-OK	↕

14. Pro potvrzení stiskněte **ENTER**.
15. Vyberte pomocí tlačítek se šipkami ↑ nebo ↓ položku „**Vyplach A/C.**“:

Vyplach A/C.	<input checked="" type="checkbox"/>
Nulovani vah.	<input type="checkbox"/>
Servis	<input type="checkbox"/>
ENTER-OK STOP-EXIT	↕

16. Případně zadejte požadovaná data pomocí klávesnice (7). Zadaná data potvrďte klávesou **ENTER**.
Pokud nebudete zadávat žádná data, stiskněte **ENTER** a přejděte tak k dalšímu kroku programu.
17. Vyberte pomocí tlačítek se šipkami ↑ nebo ↓, zda má být propláchnuto celé klimatizační zařízení, nebo jednotlivé komponenty:

Vyplach klimatizace	<input checked="" type="checkbox"/>
Vyplach komponentu	<input type="checkbox"/>
ENTER-OK STOP-EXIT	↕

18. Pro potvrzení stiskněte **ENTER**.
19. Dále postupujte podle pokynů na displeji.
- ✓ Jakmile je vyplachování ukončeno přejde zařízení AirConServiceCenter opět do základní nabídky.
20. Případně odpojte adaptér od vyplachovacího okruhu a opět připojte všechny komponenty ke chladicímu okruhu.
Připojte příslušné přípojky servisního centra AirConServiceCenter ke klimatizaci vozidla a otevřete je.
21. Vyberte v nabídce Stand-by pomocí tlačítek se šipkami ↑ nebo ↓ položku „**Jednotlivy vyber**“:

Rychlostart	<input type="checkbox"/>
Jednotlivy vyber	<input checked="" type="checkbox"/>
Dalsi nabídka	<input type="checkbox"/>
ENTER-OK	↕

22. Pro potvrzení stiskněte **ENTER**.

23. Případně zadejte požadovaná data pomocí klávesnice (7). Zadaná data potvrďte klávesou **ENTER**.
Pokud nebudete zadávat žádná data, stiskněte **ENTER** a přejděte tak k dalšímu kroku programu.
24. Zrušte možnost „**Rec/Recyklace odsavani ?**“ výběrem položky **Ne** (vybrané nastavení bliká) a potvrďte tlačítkem **ENTER**.
25. Vyberte možnost „**Vakuovani ?**“ (vybrané nastavení bliká) a potvrďte tlačítkem **ENTER**.
26. Vyberte možnost „**Faze plneni klimatizace ?**“ (vybrané nastavení bliká) a potvrďte tlačítkem **ENTER**.
27. Zadejte množství chladiva (pozor na množství olejové náplně kompresoru).
28. Dále postupujte podle pokynů na displeji (6):
Vyberte požadované nastavení (vybrané nastavení bliká) a pro potvrzení stiskněte tlačítko **ENTER**.
29. Vyberte tlačítkem **ENTER** možnost „**Spustit proces**“.
- ✓ Jakmile je proces plnění dokončen, zobrazí se výzva k odpojení servisních hadic zařízení AirConServiceCenter od klimatizace vozidla.
30. Odpojte servisní hadice (10) a (11) a potvrďte odpojení klávesou **ENTER**.
Dojde k vyprázdnění obsahu hadic. Poté je přístroj připraven k dalšímu použití.
31. Našroubujte na přípojky klimatizace vozidla ventilová víčka.

9 Servisní práce

9.1 Kontrola nulového bodu olejových vah (pouze pro ASC2300G/ASC3000G)



POZNÁMKA

Z důvodu provedení přesného měření množství oleje a aditiva UV je nezbytná pravidelná kontrola nulových bodů vah a jejich případné nové stanovení.

Opětovné stanovení je nezbytné v těchto případech:

- Množství v nádobě se liší o více než 10 ml od požadované hodnoty
- Vylití ze servisního centra AirCon Service Centers (např. přeprava po nerovné cestě)
- Každé čtyři až šest týdnů

1. Vyberte v nabídce Stand-by pomocí tlačítek se šipkami **↑** nebo **↓** položku „**Dalsi nabídka**“:

Rychlostart	<input type="checkbox"/>
Jednotlivy vyber	<input type="checkbox"/>
Dalsi nabídka	<input checked="" type="checkbox"/>
ENTER-OK	<input type="checkbox"/>

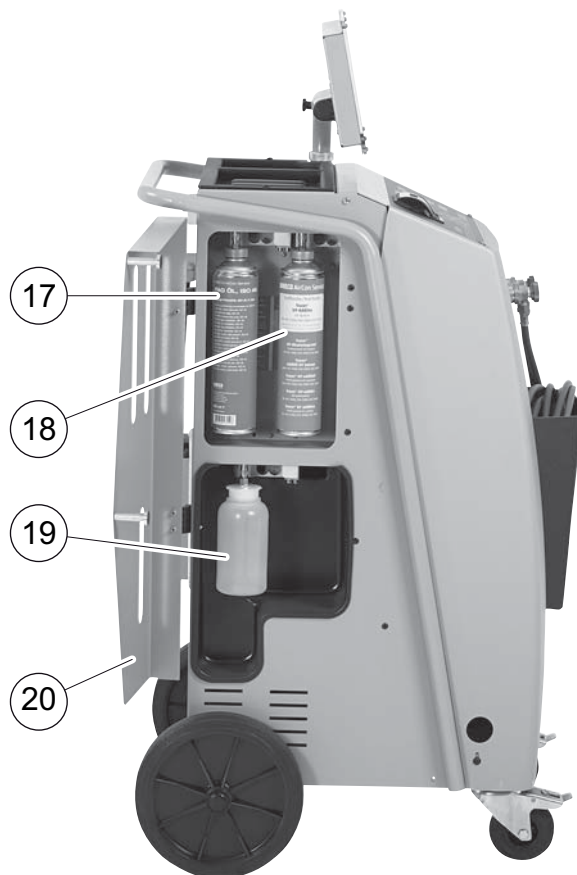
2. Pro potvrzení stiskněte **ENTER**.
3. Vyberte pomocí tlačítek se šipkami **↑** nebo **↓** položku „**Nulovani vah**“:

Plneni zasobniku.	<input type="checkbox"/>
Uyplach R/C.	<input type="checkbox"/>
Nulovani vah.	<input checked="" type="checkbox"/>
Servis	<input type="checkbox"/>

- ✓ Zobrazí se výzva k odebrání nádoby z váhy:

Odstrante nadobky oleje/UV z vahy.
ENTER-OK STOP-EXIT

4. K provedení kontroly nulových bodů vah olejů a aditiva UV otevřete dvířka **(20)** na levé straně a sundejte nádobu z rychlouzávěru:
 - Nádobu na čerstvý olej **(17)**
 - Nádobu na aditiva UV **(18)** a
 - Nádobu na použitý olej **(19)**



Jakmile jsou váhy odlehčeny, stiskněte k potvrzení tlačítko **ENTER**. Bliká se výzva k odebrání nádoby z váhy:

- ✓ Jakmile došlo k úspěšnému nastavení nulového bodu, zobrazí se opět nabídka k provedení výběru váhy.
5. Opět umístěte nádobu do pracovní polohy:
Opět připojte nádoby na oleje **(17)** a **(19)** a na aditivum UV **(18)** pomocí rychlouzávěrů a zavřete víko **(20)**.
 6. Stiskněte dvakrát **STOP**. Tím se dostanete do nabídky Stand-by.

9.2 Výměna filtru sušičky

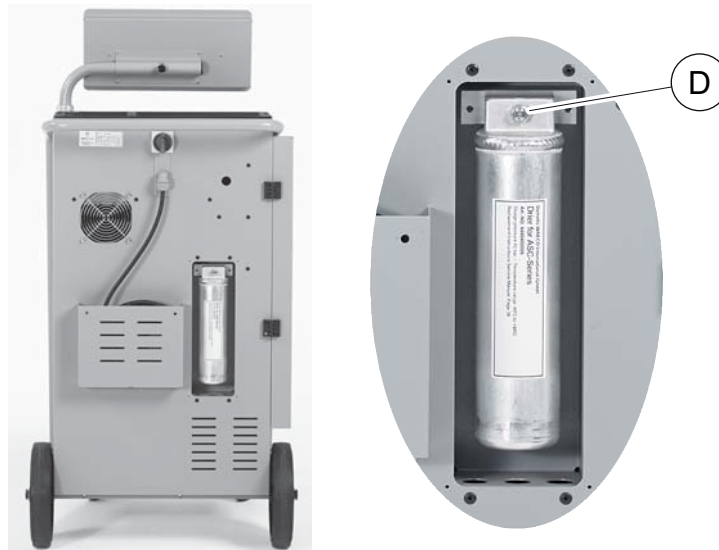
1. Vyberte v nabídce Stand-by pomocí tlačítek se šipkami ↑ nebo ↓ položku „**Jednotlivy vyber**“:

Rychlostart	<input type="checkbox"/>
Jednotlivy vyber	<input checked="" type="checkbox"/>
Dalsi nabídka	<input type="checkbox"/>
ENTER-OK	<input type="checkbox"/>

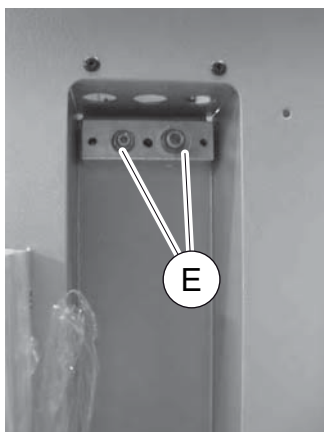
2. Pro potvrzení stiskněte **ENTER**.
3. Dotaz „**Udaje o vozidle**“ apod. přeskočte.
4. Vyberte možnost „**Rec/Recyklace odsavani** ?“.
5. „**Narust tlaku doba cekani**“ na hodnotu „**1**“.
Pro potvrzení stiskněte **ENTER**.
6. Zrušte položku „**Vakuovani** ?“ výběrem možnosti „**Ne**“.
Pro potvrzení stiskněte **ENTER**.
7. Zrušte položku „**Faze plneni klimatizace** ?“ výběrem možnosti „**Ne**“.
Pro potvrzení stiskněte **ENTER**.
8. Vyberte možnost „**Spustit proces** ?“.
Pro potvrzení stiskněte **ENTER**.

Nyní bude provedeno vypuštění servisních hadic a zařízení AirConServiceCenter opět přejde základní nabídky. Kompresor interně generuje mírný podtlak, takže můžete filtr vyměnit s minimální ztrátou chladicí kapaliny.

9. Vyšroubujte šroub (**D**) z držáku a kolmo vytáhněte filtrační sušičku.



10. Vyměňte kroužky O (E).



11. Vložte novou sušičku a utáhněte šroub max. 15 Nm.

9.3 Údržba filtru



POZNÁMKA

Po dokončení servisních prací musíte vymazat příslušná servisní hlášení (reset počítač). Přejděte do nabídky „**Dalsi nabídka**“ – „**Servis**“ a zadejte zde heslo „**7782**“. Pomocí tlačítek se šipkami **↑** nebo **↓** vyberte požadovanou položku a potvrďte tlačítkem **ENTER**. Postupujte podle pokynů na displeji a stiskněte tlačítko **ENTER** a podržte je 3 vteřiny stisknuté. Přejděte tlačítkem **STOP** do zpět do předchozího výběru.

Při výměně filtru musíte resetovat počítač „**R134a ze systému**“.

```
R134a ze systemu                                07/09/14
g-                                                4155
STOP-EXIT
```

„**R134a ze systému**“ uvádí, kolik gramů chladicí kapaliny bylo odčerpáno z klimatizací od posledního resetu (viz datum) pomocí nabídky „**Rychlostart**“ nebo také „**Jednotlivy vyber**“.

```
R134a z lahve                                    07/09/14
g-                                                3395
STOP-EXIT
```

„**R134a z lahve**“ uvádí, kolik gramů chladicí kapaliny bylo načerpáno do přístroje od posledního resetu (viz datum) pomocí nabídky „**Plneni zasobniku**“.

```

R134a do systemu                07/09/14
g.                               1200
STOP-EXIT

```

„**R134a do systemu**“ uvádí, kolik gramů chladicí kapaliny bylo přidáno do klimatizací od posledního resetu (viz datum) pomocí nabídky „**Rychlostart**“ nebo také „**Jednotlivy vyber**“.

```

Doba vakuovani                  07/09/14
min.                            79
STOP-EXIT

```

„**Doba vakuovani**“ uvádí, jak dlouho bylo v provozu vakuové čerpadlo od posledního resetu (viz datum).

```

Servis ukoncen                  08/09/14
Celkem                           4
STOP-EXIT

```

„**Servis ukoncen**“ informuje o množství servisních prací, které byly provedeny od posledního resetu (viz datum) pomocí klimatizačního servisního přístroje.

9.4 Kalibrace tlakového snímače



POZNÁMKA

K dosažení správného měření tlaku je nezbytné, aby byl tlakový snímač správně kalibrován.

Kalibrace je nezbytná v těchto případech:

- Každé čtyři týdny
- V případě vylití zařízení AirCon Service Center
- Po každé výměně oleje ve vakuovém čerpadle
- Pokud displej hlásí nereálné hodnoty tlaku

1. Vyberte v nabídce Stand-by pomocí tlačítek se šipkami **↑** nebo **↓** položku „**Dalsi nabídka**“:

```

Rychlostart                     
Jednotlivy vyber                 
Dalsi nabídka                    
ENTER-OK                         

```

2. Pro potvrzení stiskněte **ENTER**.
3. Vyberte pomocí tlačítek se šipkami **↑** nebo **↓** položku „**Servis**“:

```

Plneni zasobniku.               
Uyplach A/C.                    
Nulovani vah.                   
Servis                           

```

4. Pro potvrzení stiskněte **ENTER**.
5. Zadejte heslo „**2224**“.
6. Potvrďte položku „**Tlakove cidlo**“ klávesou **ENTER**.
7. Dále postupujte podle pokynů na displeji:
 - Odpojte a odšroubujte servisní spojky (**12**) a (**13**) od servisních hadic (**10**) a (**11**).
 - Zadejte pomocí ovládací klávesnice (**7**) aktuální místní atmosférický tlak a potvrďte klávesou **ENTER**.

**POZNÁMKA**

Aktuální atmosférický tlak pro váš region zjistíte na internetu, například na adrese <http://www.meteo24.de/wetter/> v části „Luftdruck“ (tlak vzduchu).

8. Jakmile byla úspěšně provedena kalibrace stiskněte **ENTER**. Tím zavřete nabídku.
9. Stiskněte dvakrát **STOP**. Tím se dostanete do nabídky Stand-by.
10. Opět ručně přišroubujte servisní spojky (**12**) a (**13**) k servisním hadicím (**10**) a (**11**) – dodržujte přitom modré a červené značky servisních spojek a servisních hadic!

9.5 Výměna oleje vakuového čerpadla

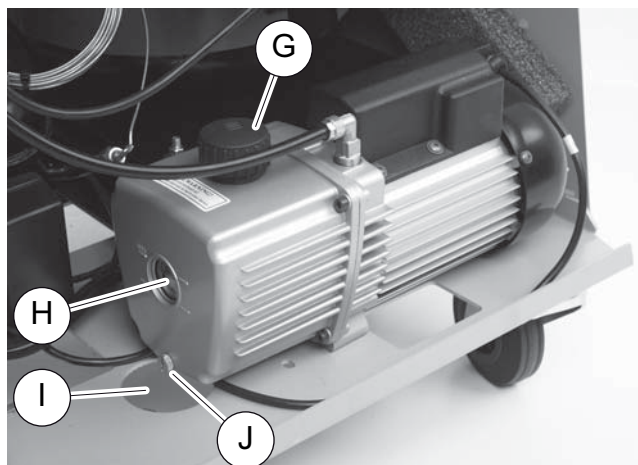


VÝSTRAHA!

Před otevřením krytu vypněte přístroj AirConServiceCenter a odpojte zástrčku ze sítě.

1. Před výměnou oleje nechejte vakuové čerpadlo asi 10 minut běžet (ručně nebo pomocí výběru z nabídky).
2. Demontujte čelní kryt:
Vyšroubujte šrouby (**D**) ovládacího panelu a odklopte panel směrem nahoru. Potom odšroubujte šrouby (**E**) dole na čelním krytu a sundejte kryt.

3. Postavte pod servisní centrum AirConServiceCenter nádobu o dostatečné velikosti (minimálně ½ litru). Olej vytéká při vypouštění z vakuového čerpadla otvorem (**I**) ve dně přístroje.



4. Vyšroubujte šroub pro napouštění oleje (**G**).

5. Při vypouštění oleje vyšroubujte vypouštěcí šroub (J).
6. Jakmile olej zcela vyteče z tělesa čerpadla opět našroubujte vypouštěcí šroub (J).
7. Nalijte čerstvý vakuový olej až po střed průzoru (H) a opět zašroubujte napouštěcí šroub (G).
8. Namontujte čelní kryt a ovládací panel a připojte zástrčku.



POZNÁMKA

Po dokončení servisních prací musíte vymazat příslušná servisní hlášení (reset počítač). Přejděte do nabídky „**Dalsi nabídka**“ – „**Servis**“ a zadejte zde heslo „**7782**“. Pomocí tlačítek se šipkami ↑ nebo ↓ vyberte požadovanou položku a potvrďte tlačítkem **ENTER**. Postupujte podle pokynů na displeji a stiskněte tlačítko **ENTER** a podržte je 3 vteřiny stisknuté. Přejděte tlačítkem **STOP** do zpět do předchozího výběru.

Při výměně oleje ve vakuovém čerpadle musíte resetovat počítačlo „**Doba vakuov.**“.

```
R134a ze systemu                07/09/14
g-                               1455
STOP-EXIT
```

„**R134a ze systemu**“ uvádí, kolik gramů chladicí kapaliny bylo odčerpáno z klimatizací od posledního resetu (viz datum) pomocí nabídky „**Rychlostart**“ nebo také „**Jednotlivy vyber**“.

```
R134a z lahve                   07/09/14
g-                               3395
STOP-EXIT
```

„**R134a z lahve**“ uvádí, kolik gramů chladicí kapaliny bylo načerpáno do přístroje od posledního resetu (viz datum) pomocí nabídky „**Plneni zasobniku.**“.

```
R134a do systemu               07/09/14
g-                               1200
STOP-EXIT
```

„**R134a do systemu**“ uvádí, kolik gramů chladicí kapaliny bylo napuštěno do klimatizací od posledního resetu (viz datum) pomocí nabídky „**Rychlostart**“ nebo také „**Jednotlivy vyber**“.

```
Doba vakuov.                   07/09/14
min.                            79
STOP-EXIT
```

„**Doba vakuov.**“ uvádí, jak dlouho bylo v provozu vakuové čerpadlo od posledního resetu (viz datum).

Servis ukoncen	07/09/14
Pocet	4
STOP-EXIT	

„**Servis ukoncen**“ informuje o množství servisních prací, které byly provedeny od posledního resetu (viz datum) pomocí klimatizačního servisního přístroje.

9.6 Stavý počítadel



POZNÁMKA

Přístroj ukládá různé stavy počítadel. K vyvolání sumarizovaných hodnot (průběžně od chvíle, kdy byl přístroj uveden do provozu) přejděte do nabídky „**Dalsi nabídka**“ – „**Servis**“ a zadejte zde kód „**7783**“.

Vyberte pomocí tlačítek se šipkami **↑** nebo **↓** požadovanou položku. Tyto stavy počítadel nelze resetovat. K tomu, abyste se dostali ke stávám počítadel s možností resetu zadejte v části „**Servis**“ kód „**7782**“. Viz též kap. „Výměna oleje vakuového čerpadla“ na straně 47 nebo kap. „Výměna filtru sušičky“ na straně 43.

R134a ze systemu	
Celkem	07/09/14
g.	4155
STOP-EXIT	

„**R134a ze systemu**“ uvádí, kolik gramů chladicí kapaliny bylo odčerpáno z klimatizací od prvního spuštění přístroje (viz datum) pomocí nabídky „**Rychlostart**“ nebo také „**Jednotlivy vyber**“.

R134a z lahve	
Celkem	07/09/14
g.	3395
STOP-EXIT	

„**R134a z lahve**“ uvádí, kolik gramů chladicí kapaliny bylo načerpáno do přístroje pomocí nabídky „**Plneni zasobniku**“.

R134a do systemu	
Celkem	07/09/14
g.	1200
STOP-EXIT	

„**R134a do systemu**“ uvádí, kolik gramů chladicí kapaliny bylo napuštěno do klimatizací pomocí nabídky „**Rychlostart**“ nebo také „**Jednotlivy vyber**“.

Doba vakuov.	
Celkem	07/09/14
min.	79
STOP-EXIT	

„**Doba vakuov.**“ uvádí, jak dlouhou bylo vakuové čerpadlo celkem v provozu.

Servis ukoncen	
Celkem	08/09/14
Počet	4
STOP-EXIT	

„**Servis ukoncen**“ informuje o množství servisních prací, které byly provedeny pomocí klimatizačního servisního přístroje.

9.7 Korektura množství náplně při použití delších servisních hadic



POZNÁMKA

- V případě, že musíte k práci použít delší nebo kratší servisní hadice, musíte přizpůsobit množství náplně nové délce hadic.
- Servisní hadice pro stranu vysokého tlaku a pro stranu nízkého tlaku musejí mít vždy stejnou délku, jinak nebude možné provést správné měření množství náplně.

1. Vyberte v nabídce Stand-by pomocí tlačítek se šipkami **↑** nebo **↓** položku „**Dalsi nabídka**“:

Rychlostart	<input type="checkbox"/>
Jednotlivy vyber	<input type="checkbox"/>
Dalsi nabídka	<input checked="" type="checkbox"/>
ENTER-OK	↕

2. Pro potvrzení stiskněte **ENTER**.
3. Vyberte pomocí tlačítek se šipkami **↑** nebo **↓** položku „**Servis**“:

Plneni zasobniku.	<input type="checkbox"/>
Vyplach A/C.	<input type="checkbox"/>
Nulovani vah.	<input type="checkbox"/>
Servis	<input checked="" type="checkbox"/>

4. Pro potvrzení stiskněte **ENTER**.
5. Zadejte heslo „**7732**“.
6. Zadejte délku hadice v centimetrech.
7. Pro potvrzení stiskněte **ENTER**.

9.8 Vložení papíru do tiskárny

1. Výměnu roličky s papírem do tiskárny (**14**) provedete po otevření víka (**K**).



2. Vložte novou roličku s papírem a zavřete víko (**K**).

9.9 Aktualizace softwaru pomocí USB

Aktualizace softwaru je provedena pomocí disku USB.



POZNÁMKA

Disk USB musí být formátován v systému souborů FAT32.

Při aktualizaci softwaru jsou v interní paměti stanice uložena tato data:

- Aktuální software servisního centra AirConServiceCenter
- Aktuální databáze všech běžných typů vozidel a příslušné množství náplně klimatizací

Software a databázi můžete aktualizovat nezávisle na sobě.

1. Zkopírujte aktuální software na disk USB.
2. Připojte disk USB k přípojce USB (15) a zapněte přístroj.



- ✓ Stanice vyhledá na disku USB novější verzi. Pokud je software na disku USB aktuálnější, zobrazí se následující nabídka:

```
New firmware release
found
ENTER-upgrade STOP-EXIT
AS230107
```

Pokud je databáze na disku USB aktuálnější, zobrazí se následující nabídka:

```
New database release
found
ENTER-upgrade STOP-EXIT
1hd11802
```

Aktuální verze je zobrazena na nejnižším řádku a je zvýrazněna černě.

3. K aktualizaci softwaru nebo databáze stiskněte tlačítko **ENTER**.
- ✓ Stanice zobrazuje postup aktualizace:

```
Wait...
Erase flash... Erased!
Writing          1      63488
                  7%    762751
```

Po aktualizaci provede stanice nastavení z výroby:

```
Wait!
loading default
parameters
```

Následně se stanice restartuje a zobrazí se pohotovostní nabídka (stand-by).

4. Vyjměte disk USB.
- ✓ Stanice je připravena k provozu.

9.10 Čištění a údržba

- Pokud je to nutné, očistěte kryt přístroje vlhkou utěrkou. Případně použijte malé množství prostředku na nádobí. Nepoužívejte rozpouštědla ani čisticí písky.
- Pravidelně kontrolujte, zda nedošlo k poškození servisních hadic (**10**) a (**11**) a servisních spojek (**12**) a (**13**). Zařízení AirConServiceCenter nesmíte uvést do provozu, pokud je poškozené.

10 Likvidace

10.1 Likvidace odčerpaných kapalin



POZNÁMKA

Použitý olej patří do kategorie zvláštních odpadů. Nemíchejte použitý olej s jinými kapalinami. Použitý olej skladujte až do jeho likvidace ve vhodných obalech.

10.2 Likvidace obalového materiálu

- Odevzdejte kartonové obaly do sběrný starého papíru.
- Plastové obaly vyhodte do žlutých kontejnerů.

10.3 Likvidace použitého přístroje

- Jakmile budete chtít vyřadit servisní centrum AirConServiceCenter zcela z provozu, vypusťte nejprve z přístroje všechny kapaliny a ekologicky je zlikvidujte.



- Použitý výrobek potom odevzdejte do nejbližšího recyklačního centra nebo kontaktujte zákaznický servis.

11 Co dělat, když...?

Porucha	Příčina	Odstranění
Na displeji se objeví „Pozor! Pretlak ve vnitřní nádrži !“	Běžné hlášení během procesu recyklace.	Pokračujte stisknutím a podržením tlačítka ENTER na tři vteřiny. Pokud se hlášení zobrazí opakovaně, kontaktujte servis.
Na displeji se objeví „Pozor! Vnitřní zásobník je plný !“	Interní nádoba na chladicí kapalinu je příliš plná, než aby mohla pojmout vypouštěné množství.	Řádně vylijte obsah nádoby na chladivo.
Na displeji se objeví „Pozor! Tlak uvnitř A/C systému. Start odsávání!“	Běžné hlášení na začátku procesu vakuování. V klimatizačním zařízení je ještě tlak.	Není nutné provést žádné opatření. Proces probíhá automaticky dále.
Na displeji se objeví „Pozor! Tlak v systému A/C“	Hlášení během procesu vakuování. V klimatizačním zařízení je tlak.	Není nutné provést žádné opatření. Proces probíhá automaticky dále.
Na displeji se objeví „Nedostatečné vakuování. Pokračovat ?“	Hlášení během procesu vakuování v případě, že je tlak v klimatizaci po 8 minutách vyšší než 50 mbar.	Zkontrolujte těsnost klimatizačního zařízení nebo přípojky centra AirCon Service Center ke klimatizaci.
Na displeji se objeví „Netesný A/C systém. Pokračovat ?“	Hlášení na konci procesu vakuování. V klimatizaci došlo během kontrolní doby ke ztrátě vakua vyšší než 120 mbar.	Zkontrolujte těsnost klimatizačního zařízení nebo přípojky centra AirCon Service Center ke klimatizaci.
Na displeji se objeví „Vyprázdnit nádobku použitého oleje !“	Hlášení během procesu odsávání nebo recyklace v případě, že je v nádobě pro použitý olej více než 150 ml oleje.	Ekologicky zlikvidujte obsah nádoby na starý olej.
Na displeji se objeví „Pozor! Nedostatečné vakuování k plnění UV/oleje!“	Hlášení během procesu napouštění, pokud není vakuování v klimatizaci dostatečné. K ukončení procesu.	Zkontrolujte těsnost klimatizačního zařízení nebo přípojky centra AirCon Service Center ke klimatizaci.
Na displeji se objeví „Příliš velké množství náplně! Doplňte obsah interní lahve!“	Hlášení během zadávání procesu, pokud není množství chladiva v interní nádobě dostatečné. K ukončení procesu.	Doplňte obsah interní nádoby s chladivem.

Porucha	Příčina	Odstranění
Na displeji se objeví „Nedostatek UV. Doplnit !“	Hlášení během zadávání procesu, pokud není množství aditiva UV v nádobě dostatečné. K ukončení procesu.	Doplňte nádobu aditiva UV.
Na displeji se objeví „Nedostatek oleje. Doplnit !“	Hlášení během zadávání procesu, pokud není množství čerstvého oleje v nádobě dostatečné. K ukončení procesu.	Naplňte nádobu na nový olej vhodným olejem.
Na displeji se objeví „Max. doba plnění překročena! Pokračovat?“	Hlášení během procesu napouštění, pokud nelze naplnit nastavené množství chladiva.	Zkontrolujte průchodnost přípojek servisního centra AirCon ServiceCenter.
Na displeji se objeví „Prazdina lahev nebo zavřený ventil ! Zkontrolujte !“	Hlášení na začátku nebo během plnění interní nádoby na chladivo, pokud nebylo možné dosáhnout nastaveného množství chladiva.	Zkontrolujte, zda je v externí nádobě na chladivo ještě dostatek chladiva nebo zkontrolujte, zda jsou ventily na externí nádobě chladiva otevřené.
Na displeji se objeví „Vyměnit vysoušecí filtr ! Pokračovat ?“	Hlášení při zapínání servisního centra AirCon ServiceCenter.	Co nejdříve vyměňte filtr (viz kap. „Výměna filtru sušičky“ na straně 43). Reset stisknutím tlačítka ENTER a jeho podržením na 3 vteřiny.
Na displeji se objeví „Vyměnit olej vakuové pumpy ! Pokračovat ?“	Hlášení při zapínání servisního centra AirCon ServiceCenter.	Co nejdříve vyměňte olej vakuového čerpadla (viz kap. „Výměna oleje vakuového čerpadla“ na straně 47). Reset stisknutím tlačítka ENTER a jeho podržením na 3 vteřiny.
Na displeji se objeví „Tiskárna vypnuta ! Pokračovat ?“	Hlášení signalizuje poruchu tiskárny.	Zkontrolujte, zda je v tiskárně papír. Zkontrolujte, zda je tiskárna zapnutá (žlutá LED musí trvale svítit), zkontrolujte, zda je víko správně zavřeno.
Na displeji se objeví „Error 01“	Před provedením testu nárůstu tlaku není možné tlak dostatečně redukovat.	Zkontrolujte klimatizaci a spoje, zda nejsou netěsné, zúžené nebo zamrzlé. Zkontrolujte kalibraci tlakového snímače.

Porucha	Příčina	Odstranění
Na displeji se objeví „Error 02“	Opakovaný nárůst tlaku při zkoušce nárůstu tlaku, tlak nelze dostatečně snížit.	Zkontrolujte klimatizaci a spoje, zda nejsou netěsné, zúžené nebo zamrzlé. Zkontrolujte kalibraci tlakového snímače.
Na displeji se objeví „Error 03“	Váha chladiva negeneruje žádné hodnoty.	Zkontrolujte funkci váhy.
Na displeji se objeví „Error 04“	Při proplachu není možné snížit tlak.	Zkontrolujte klimatizaci a spoje, zda nejsou netěsné, zúžené nebo zamrzlé. Zkontrolujte kalibraci tlakového snímače.
Na displeji se objeví „Error 09“	Během proplachování nebylo možné zjistit žádný tlak na přívodu ND klimatizačního servisního přístroje.	Připojte nízkotlakou hadici k proplachovací nádobě a otevřete ventil.
Na displeji se objeví „Error 10“	Během testu softwaru nebylo možné vnitřní tlak kompresorem dostatečně redukovat.	Zbytkový tlak v manometrech? Zkontrolujte kalibraci tlakového snímače. Zkontrolujte interní tlak v lahvi. Zkontrolujte funkci kompresoru a příslušných magnetických ventilů.
Na displeji se objeví „Error 11“	Během testu softwaru nebylo možné vypustit použitý olej.	Zbytek oleje v destilátoru, nebo bylo vypouštění použitého oleje při posledním procesu přerušeno? Správně nasadte láhev starého oleje. Je nádoba na použitý olej opatřena odvzdušňovacím otvorem/není tento otvor ucpaný?
Na displeji se objeví „Error 12“	Během testu softwaru nebylo možné čerpat z interní nádrže chladivo.	Zkontrolujte kalibraci tlakového snímače. Zkontrolujte, zda je lahvový ventil interní nádrže otevřený. Zkontrolujte ventil RE. Je okolní teplota vyšší než 10 °C?

Porucha	Příčina	Odstranění
Na displeji se objeví „ Error 52 “	Nebyl nalezen/rozpoznán disk USB	Zasuňte disk USB. Disk USB musí být naformátován v systému souborů FAT32.
Na displeji se objeví „ Error 60 “	Při hybridním servisu (proplachování servisních hadic hybridním olejem) nebylo možné dosáhnout vakua.	Jsou servisní hadice připojeny k hybridní proplachovací nádobě? Je hybridní proplachovací nádrž správně namontovaná? Zkontrolujte těsnost spojů.
Na displeji se objeví „ Error 61 “	Nárůst tlaku při hybridním servise.	Jsou servisní hadice připojeny k hybridní proplachovací nádobě? Je hybridní proplachovací nádrž správně namontovaná? Jsou servisní spojky otevřeny?

12 Technické údaje

	AirCon Service Center ASC 1300G
Rozměry (šířka x výška x hloubka):	560 mm x 1300 mm x 650 mm
Hmotnost:	95 kg
Napájení:	230 V/240 V – 50 Hz/60 Hz
Množství odčerpávaného chladicího média:	18 kg/hod.
Výkon vakuového čerpadla:	4 vozidel /hod
Výkon hermetického kompresoru:	0,2 kW
Výkon suchého filtru:	150 kg
Doba chodu oleje vakuové vývěvy:	60 h
Užitečný obsah zásobníku plynícího válce:	12,0 l / 10,0 kg
Hlukové emise:	55,5 dB (A)
Přesnost elektronické váhy chladiva:	± 10 g
Přesnost elektronické váhy použitého/čerstvého oleje:	± 1 g
Rozsah provozních teplot:	+5 °C až +45 °C

	AirCon Service Center ASC 2300G
Rozměry (šířka x výška x hloubka):	560 mm x 1300 mm x 650 mm
Hmotnost:	100 kg
Napájení:	230 V/240 V – 50 Hz/60 Hz
Množství odčerpávaného chladicího média:	18 kg / Std
Výkon vakuového čerpadla:	5 Kfz / Std
Výkon hermetického kompresoru:	0,32 kW
Výkon suchého filtru:	150 kg
Doba chodu oleje vakuové vývěvy:	60 h
Užitečný obsah zásobníku plynícího válce:	24,0 l / 21,0 kg
Hlukové emise:	55,5 dB (A)
Přesnost elektronické váhy chladiva:	± 10 g
Přesnost elektronické váhy použitého/čerstvého oleje:	± 1 g
Přesnost elektronické váhy pro aditiva UV:	± 1 g
Rozsah provozních teplot:	+5 °C až +45 °C

	AirCon Service Center ASC3000G
Rozměry (šířka x výška x hloubka):	560 mm x 1300 mm x 650 mm
Hmotnost:	105 kg
Napájení:	230 V/240 V – 50 Hz/60 Hz
Množství odčerpávaného chladicího média:	30 kg / Std
Výkon vakuového čerpadla:	192 l / Std
Výkon hermetického kompresoru:	0,6 kW
Výkon suchého filtru:	150 kg
Doba chodu oleje vakuové vývěvy:	60 h
Užitečný obsah zásobníku plnicího válce:	25,0 l / 22,0 kg
Hlukové emise:	55,5 dB (A)
Přesnost elektronické váhy chladiva:	± 10 g
Přesnost elektronické váhy použitého/čerstvého oleje:	± 1 g
Přesnost elektronické váhy pro aditiva UV:	± 1 g
Rozsah provozních teplot:	+5 °C až +45 °C

WAECO

AirCon Service

GERMANY

Dometic WAECO International GmbH

Hollefeldstraße 63
D-48282 Emsdetten
☎ +49 (0) 2572 879-0
☎ +49 (0) 2572 879-300
Mail: info@dometic-waeco.de
Internet: www.dometic-waeco.de

AUSTRALIA

Dometic Australia Pty. Ltd.

1 John Duncan Court
Varsity Lakes QLD 4227
☎ +1800 212121
☎ +61 7 5507 6001
Mail: sales@dometic-waeco.com.au

AUSTRIA

Dometic Austria GmbH

Neudorferstrasse 108
2353 Guntramsdorf
☎ +43 2236 908070
☎ +43 2236 90807060
Mail: info@dometic.at

BELGIUM

Dometic Branch Office Belgium

Lourdesstraat 84
B-8940 Geluwe
☎ +32 2 3598040
☎ +32 2 3598050
Mail: info@dometic.be

BRAZIL

Dometic DO Brasil LTDA

Avenida Paulista 1754, conj. 111
SP 01310-920 Sao Paulo
☎ +55 11 3251 3352
☎ +55 11 3251 3362
Mail: info@dometic.com.br

CHINA

Dometic Waeco Trading – Shanghai Branch

A707-709, SOHO Zhongshan Plaza,
1055 Zhongshan Road,
Shanghai, China
☎ +86 21 6032 5088
☎ +86 21 6032 8691
Mail: info.cn@dometic.com

DENMARK

Dometic Denmark A/S

Nordensvej 15, Taulov
7000 Fredericia
☎ +45 75585966
☎ +45 75586307
Mail: info@dometic.dk

FINLAND

Dometic Finland OY

Mestarintie 4
01730 Vantaa
☎ +358 20 7413220
☎ +358 9 7593700
Mail: info@dometic.fi

FRANCE

Dometic France SAS

ZA du Pré de la Dame Jeanne
B.P. 5
60128 Plailly
☎ +33 3 44633525
☎ +33 3 44633518
Commercial : info@dometic.fr
SAV/Technique : service@dometic.fr

HONG KONG

Dometic Group Asia Pacific
Suites 2207-11 · 22/F · Tower 1
The Gateway · 25 Canton Road,
Tsim Sha Tsui · Kowloon
☎ +852 2 4611386
☎ +852 2 4665553
Mail: info@waeco.com.hk

HUNGARY

Dometic Zrt. – Értékesítési iroda

1147 Budapest
Kerékgyártó u. 5.
☎ +36 1 468 4400
☎ +36 1 468 4401
Mail: budapest@dometic.hu

ITALY

Dometic Italy S.r.l.

Via Virgilio, 3
47122 Forlì (FC)
☎ +39 0543 754901
☎ +39 0543 754983
Mail: vendite@dometic.it

JAPAN

Dometic KK

Maekawa-Shibaura, Bldg. 2
2-13-9 Shibaura Minato-ku
Tokyo 108-0023
☎ +81 3 5445 3333
☎ +81 3 5445 3339
Mail: info@dometic.jp

MEXICO

Dometic Mx, S. de R. L. de C. V.

Circuito Médicos No. 6 Local 1
Colonia Ciudad Satélite
CP 53100 Naucalpan de Juárez
☎ +52 55 5374 4108
☎ +52 55 5374 4106
☎ +52 55 5393 4683
Mail: info@dometic.com.mx

NETHERLANDS & LUXEMBOURG

Dometic Benelux B.V.

Ecustraet 3
4879 NP Etten-Leur
☎ +31 76 5029000
☎ +31 76 5029090
Mail: info@dometic.nl

NEW ZEALAND

Dometic New Zealand Ltd.

Unite E, The Gate
373 Neilson Street
Penrose 1061, Auckland
☎ +64 9 622 1490
☎ +64 9 622 1573
Mail: customerservices@dometic.co.nz

NORWAY

Dometic Norway AS

Østerøyveien 46
3236 Sandefjord
☎ +47 33428450
☎ +47 33428459
Mail: firmapost@dometic.no

POLAND

Dometic Poland Sp. z o.o.

Ul. Puławska 435A
02-801 Warszawa
☎ +48 22 414 32 00
☎ +48 22 414 32 01
Mail: info@dometic.pl

PORTUGAL

Dometic Spain, S.L.

Branch Office em Portugal
Rot. de São Gonçalo nº 1 – Esc. 12
2775-399 Carcavelos
☎ +351 219 244 173
☎ +351 219 243 206
Mail: info@dometic.pt

RUSSIA

Dometic RUS LLC

Komsomolskaya square 6-1
107140 Moscow
☎ +7 495 780 79 39
☎ +7 495 916 56 53
Mail: info@dometic.ru

SINGAPORE

Dometic Pte Ltd

18 Boon Lay Way 06-141 Trade Hub 21
Singapore 609966
☎ +65 6795 3177
☎ +65 6862 6620
Mail: dometic@dometic.com.sg

SLOVAKIA & CZECH REPUBLIC

Dometic Slovakia s.r.o.

Sales Office Bratislava
Nádražná 34/A
900 28 Ivánka pri Dunaji
☎ +421 2 45 529 680
☎ +421 2 45 529 680
Mail: bratislava@dometic.com

SOUTH AFRICA

Dometic (Pty) Ltd. Regional Office

Aramex Warehouse
2 Avalon Road
West Lake View 1645, Ext 11,
South Africa
Modderfontein
Johannesburg
☎ +27 87 3530380
Mail: info@dometic.co.za

SPAIN

Dometic Spain S.L.

Avda. Sierra del Guadarrama 16
28691 Villanueva de la Cañada
Madrid
☎ +34 91 833 60 89
☎ +34 900 100 245
Mail: info@dometic.es

SWEDEN

Dometic Scandinavia AB

Gustaf Melins gata 7
42131 Västra Frölunda (Göteborg)
☎ +46 31 7341100
☎ +46 31 7341101
Mail: info@dometic.se

SWITZERLAND

Dometic Switzerland AG

Riedackerstrasse 7a
CH-8153 Rümlang (Zürich)
☎ +41 44 8187171
☎ +41 44 8187191
Mail: info@dometic.ch

UNITED ARAB EMIRATES

Dometic Middle East FZCO

P. O. Box 17860
S-D 6, Jebel Ali Freezone
Dubai
☎ +971 4 883 3858
☎ +971 4 883 3868
Mail: info@dometic.ae

UNITED KINGDOM

Dometic UK Ltd.

Dometic House · The Brewery
Blandford St. Mary
Dorset DT11 9LS
☎ +44 344 626 0133
☎ +44 344 626 0143
Mail: automotive@dometic.co.uk